

Обратный клапан пластмасса

Конструкция

Обратный клапан GEMÜ RSK поставляется в пластиковом исполнении. Корпус, диск и уплотнение предоставляются на выбор из различных материалов. Клапан зажимается между двумя фланцами и оснащается фланцевым уплотнением. Центровка осуществляется по наружному диаметру корпуса.

Характеристики

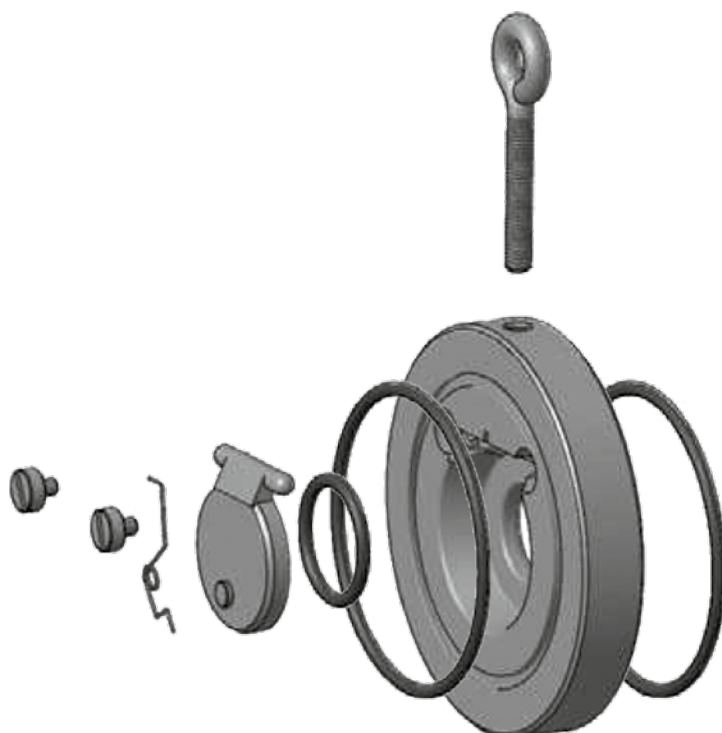
- Нейтральные и агрессивные* жидкие среды
- Клапан работает по принципу возвратного действия
- На выбор с возвратной пружиной или без неё
- Возможно горизонтальное и вертикальное монтажное положение

Преимущества

- Номинальные размеры DN 32 - 600
- Держатель с петлёй в качестве помощи при монтаже
- Конструкция, обеспечивающая экономию веса и места
- Простота установки — минимальный объём техобслуживания
- Короткая длина установки

* см. характеристики протекающей среды на странице 4

Вид в разрезе



Технические характеристики

Протекающая среда

Агрессивные, нейтральные жидкие вещества, не оказывающие отрицательного воздействия на физические и химические свойства материалов соответствующих корпусов, дисков и уплотнений.

См. технические характеристики «Технические свойства пластмасс»

Макс. рабочая температура*

NBR	90 °C
EPDM	120 °C
FPM	150 °C
PTFE	200 °C

* в зависимости от уплотнительного материала

Максимальное рабочее давление согласно директиве по оборудованию, работающему под давлением, в зависимости от номинального размера и материала (темп. 20 °C)

DN	PVC-U (код 1)	PP (код 5)	PVDF (код 20)
	Жидкость (Группа 1*/2**)		
32-250	5,0 бар	6,0 бар	8,0 бар
300	5,0 бар	6,0 бар	5,0 бар
350-500	3,0 бар	4,0 бар	5,0 бар
600	1,5 бар	2,0 бар	2,5 бар

* взрывоопасные, легковоспламеняющиеся, токсичные, окисляющие

** прочие текущие среды

Моменты затяжки фланцевых болтов [Н·м]

Резьба	M 12	M 16	M 20	M 24	M 27
Момент затяжки	20	35	60	100	165

Давление открытия диска [мбар]

DN	Коэффициент пропускной способности [м³/ч]	PVC-U	PP	PVDF
32	16,2	1	1	2
40	22,2	1	1	2
50	54,0	2	1	2
65	75,0	2	1	2
80	112,0	2	1	2
100	172,0	2	1	2
125	342,0	2	1	2
150	490,0	2	1	3
200	1128,0	2	2	3
250	1500,0	3	2	3
300	1914,0	3	2	3
350	2800,0	3	3	4
400	3700,0	4	3	4
500	6450,0	4	4	4

Давление открытия при исполнении с пружиной составляет, примерно, на 20мбар выше указанного.

Масса обратного клапана [кг]

DN	Исполнение		
	PVC-U	PP	PVDF
32	0,13	0,09	0,17
40	0,16	0,10	0,21
50	0,26	0,18	0,34
65	0,33	0,23	0,43
80	0,40	0,27	0,52
100	0,56	0,38	0,72
125	0,76	0,51	0,98
150	1,12	0,76	1,44
200	2,13	1,43	2,73
250	3,54	2,44	4,56
300	5,35	3,57	6,95
350	7,56	5,16	9,76
400	11,10	7,40	14,40
500	22,85	15,20	29,60

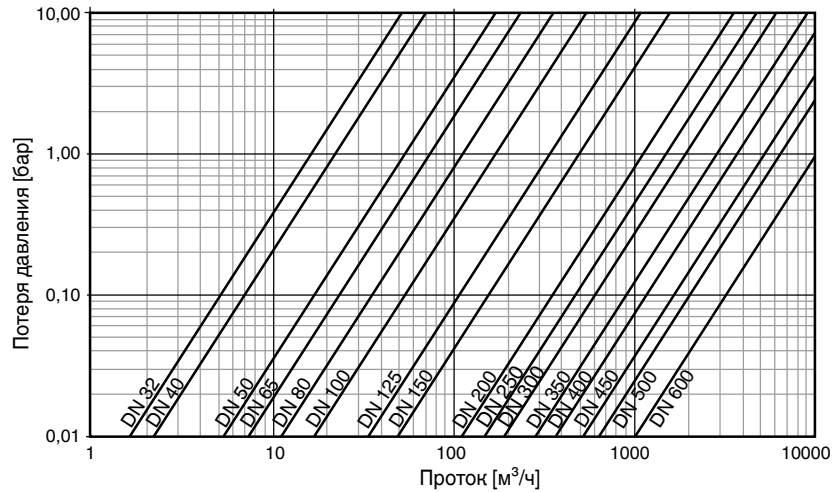
Максимальное рабочее давление под действием температуры [бар]

DN	PVC-U (код 1)			PP (код 5)				PVDF (код 20)			
	5 °C	30 °C	50 °C	40 °C	60 °C	80 °C	90 °C	50 °C	80 °C	100 °C	120 °C
32-300	0,5	3,0	1,0	4,0	2,0	0,9	0,5	6,0	3,0	1,0	0,5
350-500	0,3	1,5	0,5	2,5	1,0	0,5	0,1	3,0	1,0	0,5	0,1
600	0,1	0,5	0,1	1,4	0,5	0,3	0,1	1,5	0,5	0,3	0,1

Гидравлические характеристики

Потери давления

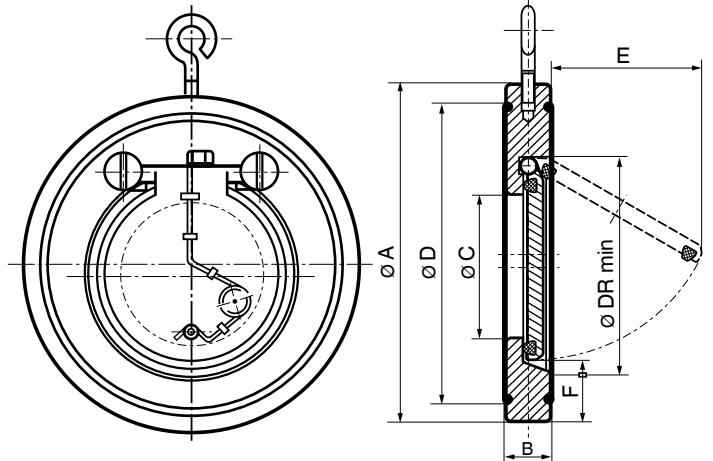
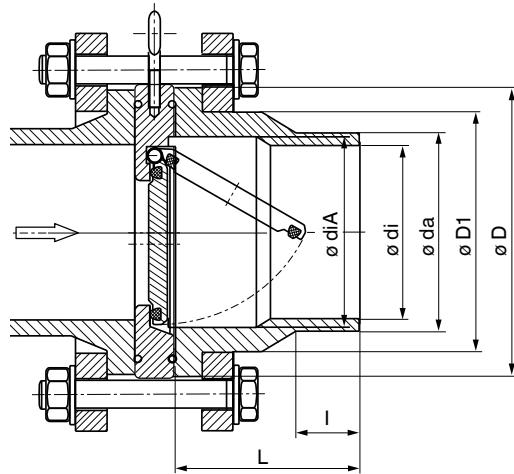
Значения диаграммы действительны для воды при 20 °С.
Для расчёта других текучих сред свяжитесь с нами.



Размеры [мм]

необходимого клапану раструба на пластиковых трубопроводах

GEMÜ RSK



Для металлических трубопроводов применяются фланцы согласно EN 1092-1.

			Присоединение трубы				
			PN 6 и PN 10				
DN	Ø D	L	Ø da	Ø di	Ø diA	I	Ø D1
32	80	65	40	35	37	30	50
40	90	68	50	44	43	30	61
50	105	74	63	55	54	30	77
65	125	78	75	66	70	30	91
80	140	87	90	79	82	35	109
100	160	102	110	97	106	35	132
		90	125	110			
125	190	125	140	124	130	47	166
150	215	150	160	141	158	52	189
		130	180	159			
200	270	200	200	177	206	55	249
		180	225	199			
250	325	225	250	221	259	63	293
		200	280	248			
300	375	255	315	280	308	66	337

DN	Ø DR min.	PN 6	PN 10	ANSI 150	Пружина		Ø C	Ø D	E	F
		Ø A			без с	с				
32	37	79	85	74	15		18	59	22	25
40	43	89	95	83	16		22	72	25	28
50	54	98	109	105	18		32	86	37	29
65	70	118	129	124	20		40	105	50	31
80	82	134	144	137	20		54	119	61	32
100	106	154	164	175	23		70	146	77	31
125	131	184	195	197	23		92	173	94	35
150	159	209	220	222	26		105	197	100	40
200	207	264	275	279	34		154	255	152	38
250	260	319	330	340	40		192	312	180	41
300	309	375	380	410	45		227	363	215	41
350	341	425	440	451	49		266	416	245	54
400	392	475	491	514	65		310	467	285	55
450	443	530	541	549	68	78	350	520	330	61
500	493	580	596	606	78	87	400	550	385	58
600	595	681	698	718	97		486	659	470	60

Данные для заказа

Номинальный размер	Код
DN 32	0032
DN 40	0040
DN 50	0050
DN 65	0065
DN 80	0080
DN 100	0100
DN 125	0125
DN 150	0150
DN 200	0200
DN 250	0250
DN 300	0300
DN 350	0350
DN 400	0400
DN 450	0450
DN 500	0500

клапаны больших номинальных размеров поставляются по запросу.

Материал корпуса	Код
PVC-U, серый	1
PP	5
PVDF	20

Материал диска	Код
PVC-U, серый	1
PP	5
PVDF	20

Уплотнительный материал	Код
NBR	2
FPM	4
PTFE	5
EPDM	14

Рабочее давление	Код
6 бар	1

Возврат пружины	Код
Без возвратной пружины	F0
1.4571	F1
Хастеллой	F2

Соединение	Code
PN 6	1
PN 10	2
ANSI 150	D

Дополнительные варианты исполнения	К-номер
Очищен от смазок и масел	0107

Пример заказа	RSK	0100	1	2	5	5	14	F0	0107
Тип	RSK								
Номинальный размер		0100							
Рабочее давление (код)			1						
Соединение (код)				2					
Материал корпуса (код)					5				
Материал диска (код)						5			
Уплотнение (код)							14		
Возврат пружины (код)								F0	
Дополнительный вариант исполнения (К-номер)									0107