

## Многоходовой седельный клапан, металлический

### Конструкция

3/2-ходовой клапан GEMÜ 312/314 с внешним управлением оснащен надежным и не требующим обслуживания алюминиевым поршневым приводом.

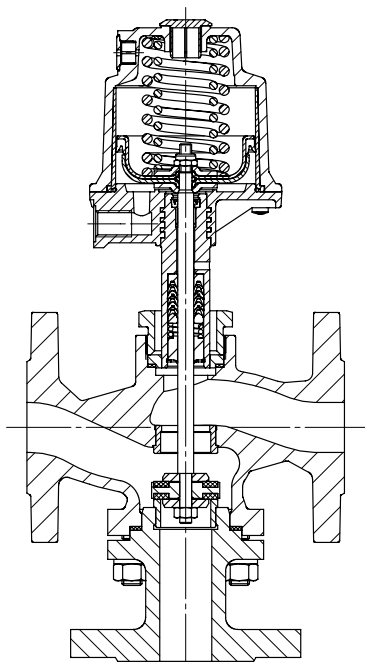
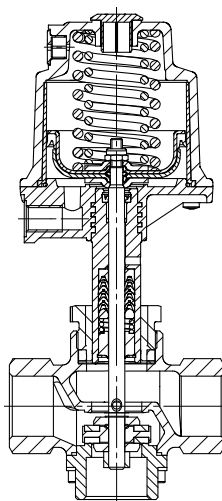
GEMÜ 312 имеет фланцевое крепление, GEMÜ 314 — крепление на резьбовой муфте. Головка клапана с двусторонним уплотнением соединена шпинделем клапана с приводом. Уплотнение шпинделя клапана осуществляется самоуплотняющейся сальниковой набивкой, благодаря чему обеспечивается не требующее обслуживания и надежное уплотнение шпинделя клапана на протяжении длительного срока эксплуатации. Съемное кольцо перед сальниковой набивкой дополнительно защищает ее от загрязнений и повреждений.

### Характеристики

- Подходит для нейтральных, жидких и газообразных сред
- Управление осуществляется нейтральными газами
- Возможность эксплуатации при высоких температурах рабочих сред
- Детали, соприкасающиеся с рабочей средой, можно адаптировать к конкретной задаче
- Клапаны GEMÜ 312 и GEMÜ 314 позволяют совместить управляющие процессы, которые обычно требуют наличия двух отдельных клапанов, например смешивание, разделение, подачу и отведение воздуха

### Преимущества

- Дополнительные принадлежности
- Простая модификация в регулирующий клапан

**GEMÜ 312****GEMÜ 314**

## Технические характеристики

### Рабочая среда

Нейтральные, газообразные и жидкие среды, не оказывающие отрицательного воздействия на физические и химические свойства материалов соответствующих корпусов и уплотнений

Допустимое давление рабочей среды:  
см. таблицу внизу

Температура среды от -10 до 180 °C  
(более низкие/высокие температуры по запросу)

### Управляющая среда

Нейтральные газообразные среды

Управляющее давление см. в таблице внизу

Макс. доп. температура управляющей среды 60 °C

Объем заполнения привода 1 0,125 дм<sup>3</sup>  
Привод 2 0,625 дм<sup>3</sup>

### Условия окружающей среды

Температура окружающей среды макс. 60 °C

DN	Макс. рабочее давление [бар]*		Управляющее давление [бар]		Пропускная способность Kv [м <sup>3</sup> /ч]				Масса [кг]			
	Привод 1	Привод 2	Привод 1	Привод 2	GEMÜ 312		GEMÜ 314		Привод 1		Привод 2	
	P→A	P→A	Клапан закрыт в направлении от А к R		P→A	A→R	P→A	A→R	GEMÜ 312	GEMÜ 314	GEMÜ 312	GEMÜ 314
15	16,0	-	5,5 - 7,0	-	6,0	4,2	3,6	2,5	4,4	1,7	-	-
20	16,0	-	5,5 - 7,0	-	12,0	7,1	5,5	3,3	5,8	1,8	-	-
25	10,0	16,0	5,5 - 7,0	-	18,5	12,7	10,6	7,3	6,7	2,1	-	-
32	6,0	16,0	5,5 - 7,0	4,5 - 7,0	26,0	15,0	18,0	10,4	10,4	3,2	13,3	6,1
40	4,5	14,0	5,5 - 7,0	4,5 - 7,0	40,0	27,0	31,0	20,9	11,5	3,7	14,5	6,7
50	2,5	10,0	5,5 - 7,0	5,5 - 7,0	60,0	43,0	47,0	33,7	15,3	4,7	18,4	7,9
65	-	7,0	-	5,5 - 7,0	104,0	68,0	-	-	-	-	25,5	-
80	-	4,0	-	5,5 - 7,0	145,0	96,0	-	-	-	-	32,0	-
100	-	2,0	-	5,5 - 7,0	220,0	144,0	-	-	-	-	44,0	-

\*Рабочее давление на штуцере R не должно превышать рабочее давление P → A (см. чертеж, с. 4 и 5). Пропускная способность Kv определена согласно стандарту IEC 534, материал корпуса клапана — серый чугун EN-GJL-250 с фланцевым штуцером EN 1092, материал корпуса клапана — бронзовое литье с соединением на резьбовой муфте DIN ISO 228.

Пропускная способность Kv относится к функции управления 1 (NC) и самому большому приводу для данного номинального размера. У других комбинаций могут быть другие значения пропускной способности Kv.

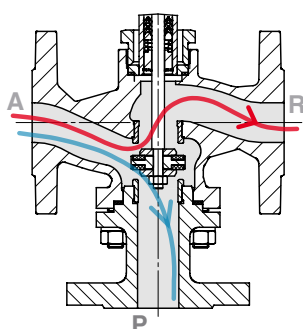
### Соотношение давления/температуры

Код соединения	Код материала	Допустимые значения рабочего давления в бар при значении температуры в °C*					
		RT	100	150	200	250	300
8	8	16,0	16,0	14,4	12,8	11,2	9,6
1	9	16,0	16,0	16,0	13,5	-	-

\* Арматуру можно использовать при температуре до -10 °C RT = комнатная температура  
Все значения давления указаны для превышения давления в бар.

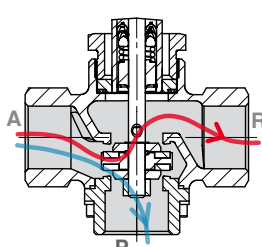
### Функции

GEMÜ 312 Распределение



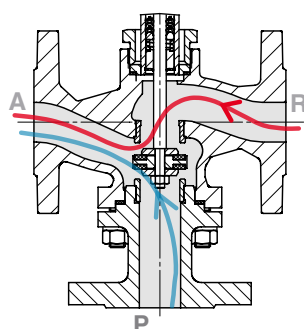
A - R  
A - P

GEMÜ 314 Распределение



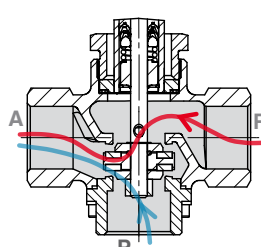
A - R  
A - P

GEMÜ 312 Смешивание



R - A  
P - A

GEMÜ 314 Смешивание



R - A  
P - A

## Данные для заказа

Форма корпуса	Код
Многоходовый	M

Функция управления	Код
Нормально закрытый пружиной (NC)	1
Другие функции управления по запросу	

Вид соединения	Код
Резьбовая муфта DIN ISO 228 (GEMÜ 314)	1
Фланец EN 1092 / PN 16 / форма B монтажная длина согласно EN 558, серия 1, ISO 5752, базовая серия 1 (GEMÜ 312)	8
Фланец ANSI CLASS 125/150 RF монтажная длина согласно EN 558, серия 1, ISO 5752, базовая серия 1 (GEMÜ 312)	39

Размер привода	Код
Привод 1 поршень ø 70 мм	1
Привод 2 поршень ø 120 мм	2

Материал корпуса клапана	Код
GEMÜ 312: EN-GJL-250 (GG 25)	8
GEMÜ 314: (Rg 5) CC499K, бронзовое литье	9

Специальные исполнения	Код
Температура среды от -10 до 210 °C (Только с уплотнениями код 5G и 10)	К-номер 2023

Уплотнение седла	Код
PTFE	5
PTFE, усиленный стекловолокном	5G

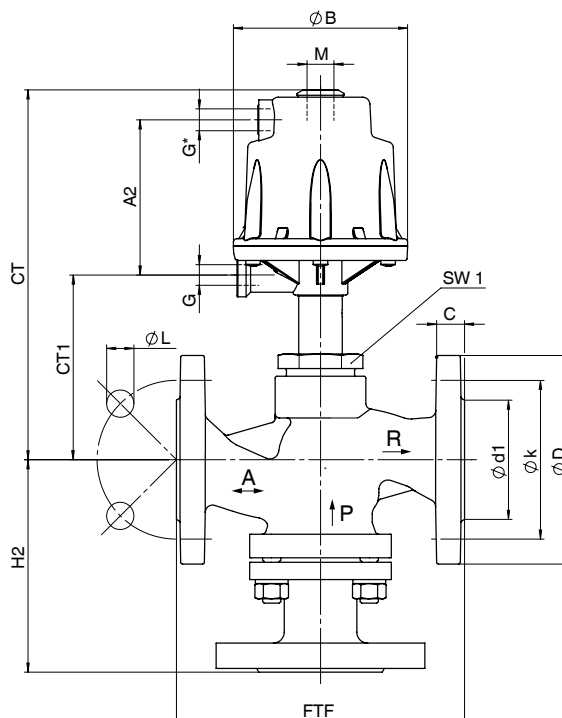
Примечание
Другие варианты исполнения по запросу.

Пример заказа	312	20	M	8	8	5	1	1	-
Тип	312								
Номинальный размер		20							
Форма корпуса (код)			M						
Вид соединения (код)				8					
Материал корпуса клапана (код)					8				
Уплотнение седла (код)						5			
Функция управления (код)							1		
Размер привода (код)								1	
Специальные исполнения (код)									-

## Размеры GEMÜ 312 [мм]

### Габариты привода

	$\varnothing B$	M	A2	G
Размер привода 1	96	M16 x 1	85,5	G 1/4
Размер привода 2	164	M22 x 1,5	123,0	G 1/4



\*Соединение только для функций упр. 2 и 3

### Размеры корпуса / монтажные размеры

Фланец — DIN EN 1092, код соединения 8  
Материал корпуса клапана GG 25 (код 8)

DN	FTF	$\varnothing D$	$\varnothing k$	$\varnothing L$	количество болтов	SW1	$\varnothing d1$	C	H2	Привод 1		Привод 2	
										CT	CT1	CT	CT1
15	130	95	65	14	4	41	45	14	97	193	95	-	-
20	150	105	75	14	4	41	58	16	112	198	100	-	-
25	160	115	85	14	4	41	68	16	118	199	101	-	-
32	180	140	100	18	4	41	78	18	142	210	112	285	141
40	200	150	110	18	4	41	88	18	148	218	120	293	149
50	230	165	125	18	4	41	102	20	158	225	127	300	156
65	290	185	145	18	4	55	122	20	183	-	-	314	170
80	310	200	160	18	8	55	138	22	204	-	-	326	182
100	350	220	180	18	8	55	158	24	236	-	-	339	195

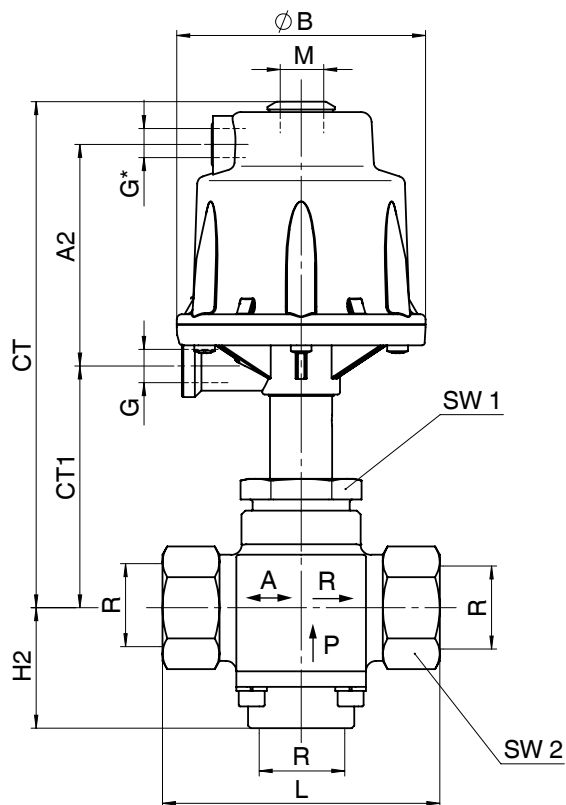
Фланец — ANSI CLASS 125/150 RF, код соединения 39  
Материал корпуса клапана GG 25 (код 8)

DN	FTF	$\varnothing D$	$\varnothing k$	$\varnothing L$	количество болтов	SW1	$\varnothing d1$	C	H2	Привод 1		Привод 2	
										CT	CT1	CT	CT1
15	130	90	60,3	15,9	4	41	35,1	11,2	97	193	95	-	-
20	150	100	69,9	15,9	4	41	42,9	12,7	112	198	100	-	-
25	160	110	79,4	15,9	4	41	50,8	14,2	118	199	101	-	-
32	180	115	88,9	15,9	4	41	63,5	15,7	142	210	112	285	141
40	200	125	98,4	15,9	4	41	73,2	17,5	148	218	120	293	149
50	230	150	120,7	19,0	4	41	91,9	19,1	158	225	127	300	156
65	290	180	139,7	19,0	4	55	104,6	22,4	183	-	-	314	170
80	310	190	152,4	19,0	4	55	127,0	23,9	204	-	-	326	182
100	350	230	190,5	19,0	8	55	157,2	23,9	236	-	-	339	195

## Размеры GEMÜ 314 [мм]

### Габариты привода

	$\varnothing B$	M	A2	G
Размер привода 1	96	M16 x 1	85,5	G 1/4
Размер привода 2	164	M22 x 1,5	123,0	G 1/4



\*Соединение только для функций управления 2 и 3

## Размеры корпуса / монтажные размеры

### Резьбовая муфта, код соединения 1 Материал корпуса клапана – бронзовое литье (код 9)

DN	R	L	SW1	SW2	H2	Привод 1		Привод 2	
						CT	CT1	CT	CT1
15	G 1/2	75	36	27	41	186	88	-	-
20	G 3/4	87	36	32	46	190	92	-	-
25	G 1	107	41	41	47	190	92	-	-
32	G 1 1/4	123	55	50	66	194	96	269	125
40	G 1 1/2	147	55	58	68	194	96	269	125
50	G 2	171	55	70	74	198	100	273	129

## Обзорная таблица корпусов клапанов GEMÜ 312, 314

Код соединения	1 (GEMÜ 314)	8 (GEMÜ 312)	39 (GEMÜ 312)
Код материала	9	8	8
DN 15	X	X	X
DN 20	X	X	X
DN 25	X	X	X
DN 32	X	X	X
DN 40	X	X	X
DN 50	X	X	X
DN 65	-	X	X
DN 80	-	X	X
DN 100	-	X	X

## Другие многоходовые клапаны



GEMÜ 342 / 344



GEMÜ 352 / 354



Сведения о других седельных клапанах, принадлежностях и прочей продукции — см. производственную программу и прайс-лист.  
Обращайтесь к нам!

**GEMÜ**® КЛАПАНЫ, СИСТЕМЫ  
ИЗМЕРЕНИЯ И РЕГУЛИРОВАНИЯ

