

Клапан с прямым шпинделем, металлический

Конструкция

2/2-ходовой клапан с прямым шпинделем с внешним управлением GEMÜ 532 оснащен алюминиевым пневматическим поршневым приводом. Уплотнение шпинделя клапана осуществляется самоуплотняющейся сальниковой набивкой, благодаря чему обеспечивается не требующее обслуживания и надежное уплотнение шпинделя клапана на протяжении длительного срока эксплуатации. Съемное кольцо перед сальниковой набивкой дополнительно защищает ее от загрязнения и повреждения.

Характеристики

- Применение для нейтральных, агрессивных*, жидких и газообразных рабочих сред
- Вся серия с корпусом из чугуна с шаровидным графитом и корпусом клапана из нержавеющей стали
- Фланцевое исполнение
- Возможна поставка в виде регулирующего клапана в соответствии со спецификацией заказчика

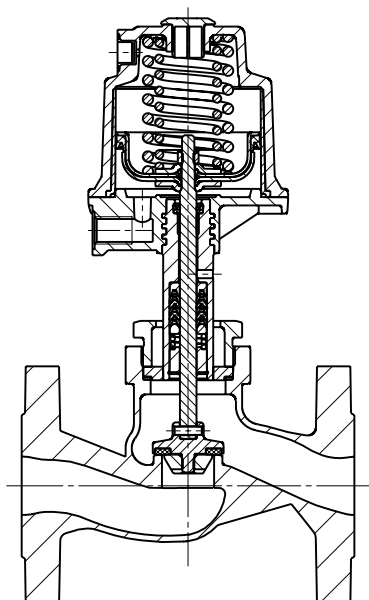
Преимущества

- Прочный алюминиевый привод
- Высокая пропускная способность при компактной конструкции
- Дополнительные принадлежности:
 - электрические датчики положения
 - интеллектуальные датчики положения
 - электропневматические регуляторы положения / регуляторы процесса (см. технические характеристики регулирующего клапана GEMÜ 532)
 - ограничители хода
- Сальниковая набивка в стандартном исполнении выдерживает вакуум до 20 мбар (а)

* см. характеристики рабочей среды на странице 2



Вид в разрезе



Технические характеристики

Рабочая среда

Агрессивные, нейтральные, газообразные и жидкие вещества, а также пары, не оказывающие отрицательного воздействия на физические и химические свойства соответствующих материалов корпусов и уплотнений.

Макс. доп. давление рабочей среды см. в таблице

Температура среды от -10° до 180°C

Макс. допустимая вязкость 600 мм²/с

Другие исполнения для более низкой/высокой температуры и для более высокой вязкости по запросу.

Класс утечки

Класс утечки A согласно P11/P12 EN 12266-1

Управляющая среда

Нейтральные газы

Макс. доп. температура управляющей среды: 60 °C

Объем заполнения:

Размер привода 0 и 3: 0,05 дм³

Размер привода 1 и 4: 0,125 дм³

Размер привода 2: 0,625 дм³

Условия окружающей среды

Температура окружающей среды макс. 60 °C

Номинальный размер	Макс. рабочее давление [бар] Функция управления 1 «Нормально закрытый пружиной» (NC)					Управляющее давление [бар] Функция управления 1 «Нормально закрытый пружиной» (NC)					Пропускная способность Kv [м ³ /ч]
	Размер привода 0 Диаметр поршня 50 мм	Размер привода 3 Диаметр поршня 50 мм	Размер привода 1 Диаметр поршня 70 мм	Размер привода 4 Диаметр поршня 70 мм	Размер привода 2 Диаметр поршня 120 мм	Размер привода 0	Размер привода 3	Размер привода 1	Размер привода 4	Размер привода 2	
15	12,0	10,0	40,0	10,0	-	4,7 - 10	Мин. управляющее давление см. диаграмму Макс. управляющее давление 7 бар	5,5 - 10	Мин. управляющее давление см. диаграмму Макс. управляющее давление 8 бар	-	4,6
20	6,0	10,0	20,0	10,0	40,0	4,7 - 10		5,5 - 10		4,0 - 8	8,0
25	2,5	10,0	10,0	10,0	40,0	4,7 - 10		5,5 - 10		4,0 - 8	13,0
32	-	-	7,0	10,0	22,0*	-		5,5 - 10		4,0 - 8	22,0
40	-	-	4,5	10,0	12,0*	-		5,5 - 10		4,0 - 8	35,0
50	-	-	3,0	10,0	10,0	-		5,5 - 10		5,5 - 8	50,0
65	-	-	-	-	7,0	-		-		5,5 - 8	90,0
80	-	-	-	-	5,0	-		-		5,5 - 8	127,0
100	-	-	-	-	2,5	-		-		5,5 - 8	200,0

Рабочее давление для PTFE в качестве материала уплотнений (код 5), при использовании стали в качестве материала уплотнений (код 10) всего 60 % от указанных выше значений. Пропускная способность Kv определена согласно стандарту IEC 534, соединение в виде фланца EN 1092. Данные пропускной способности Kv относятся к функции управления 1 (NC) и максимально возможному размеру привода для соответствующего номинального размера. У других сочетаний пропускная способность Kv может отличаться. * Более высокие значения рабочего давления по запросу

Номинальный размер	Макс. рабочее давление [бар] Функция управления 2 «Нормально открытый пружиной» (NO) / Функция управления 3 «Управление в двух направлениях» (DA)		Управляющее давление [бар] Функция управления 2 «Нормально открытый пружиной» (NO) / Функция управления 3 «Управление в двух направлениях» (DA)	
	Размер привода 1 Поршень ø 70 мм	Размер привода 2 Поршень ø 120 мм	Размер привода 1	Размер привода 2
15	40,0	-	макс. 5 бар	макс. 7 бар Значения см. диаграмму
20	40,0	40,0		
25	32,0	40,0		
32	20,0	40,0		
40	12,0	40,0		
50	8,0	19,0		
65	-	16,0		
80	-	10,0		
100	-	6,0		

При максимальных значениях рабочего давления следует учитывать соотношение давления/температуры (см. таблицу на стр. 3). Указаны значения избыточного давления в барах.

Соотношение давления/температуры для клапанов с прямым шпинделем

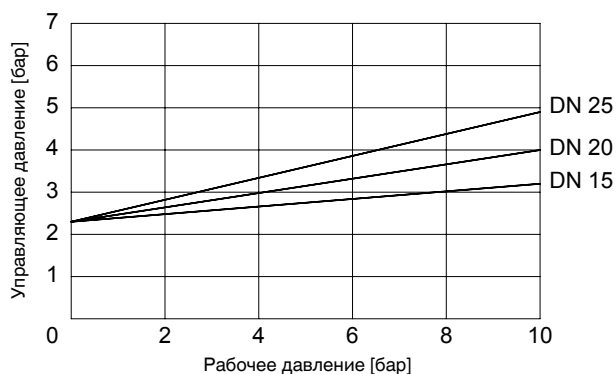
Код соединения	Код материала	Допустимое рабочее давление в барах при температуре в °С*					
		RT	100	150	200	250	300
8	37	16,0	16,0	14,5	13,4	12,7	11,8
10	37	25,0	25,0	22,7	21,0	19,8	18,5
11	37	40,0	40,0	36,3	33,7	31,8	29,7
39	37	19,0	16,0	14,8	13,6	12,0	10,2
8	90	16,0	16,0	15,5	14,7	13,9	11,2
39	90	17,2	16,0	14,8	13,9	12,1	10,2

* Арматуру можно использовать при температуре до -10 °С RT = комнатная температура
 Все значения давления указаны для избыточного давления в барах.
 Соответствие давления/температуры для кода соединения 48: DN 15–40 см. код соединения 10, DN 50 см. код соединения 8.

Диаграмма рабочего и управляющего давления Функция управления 1: Нормально закрытый пружиной (NC)/ направление потока: с головкой

Размер привода 3

Мин. управляющее давление в зависимости от рабочего давления



Размер привода 4

Мин. управляющее давление в зависимости от рабочего давления

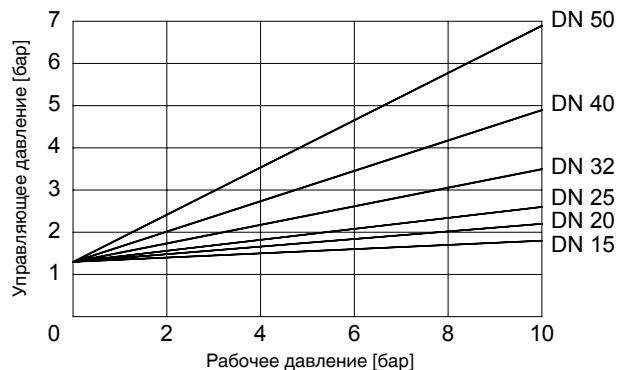
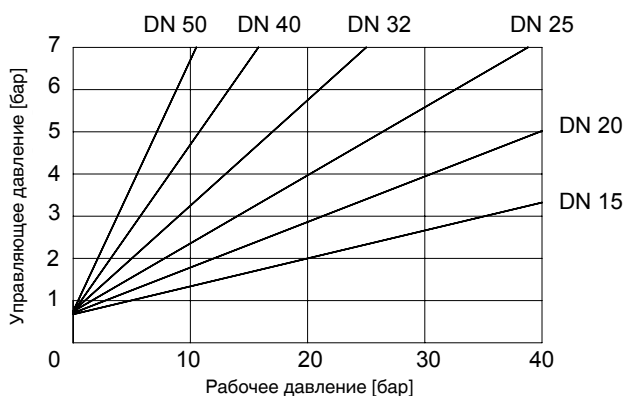


Диаграмма рабочего и управляющего давления Функция управления 2 «Нормально открытый пружиной» (NO) / функция управления 3 «Управление в двух направлениях» (DA) Направление потока: по головке

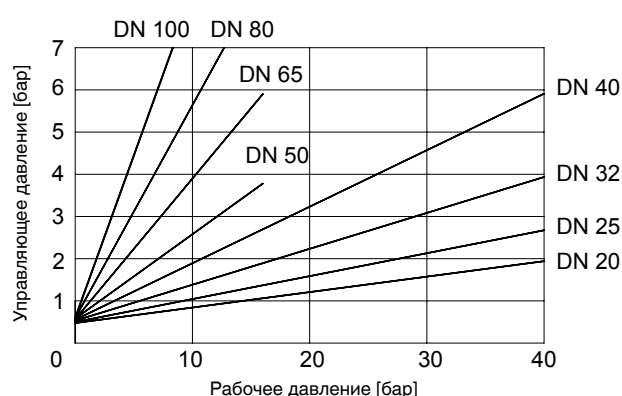
Размер привода 1

Мин. управляющее давление в зависимости от рабочего давления



Размер привода 2

Мин. управляющее давление в зависимости от рабочего давления



Данные для заказа

Форма корпуса	Код
Проходной корпус	D

Вид соединения	Код
Фланец Фланец EN 1092 / PN16 / форма B, монтажная длина согласно EN 558, серия 1, ISO 5752, базовая серия 1	8
Фланец EN 1092 / PN25 / форма B, монтажная длина согласно EN 558, серия 1, ISO 5752, базовая серия 1	10
Фланец EN 1092 / PN40 / форма B, монтажная длина согласно EN 558, серия 1, ISO 5752, базовая серия 1	11
Фланец ANSI класс 125/150 RF, монтажная длина согласно EN 558, серия 1, ISO 5752, базовая серия 1	39
Фланец с отверстием согласно JIS 20K (DN 15–40), Фланец с отверстием согласно JIS 10K (DN 50), монтажная длина согласно EN 558, серия 10, ASME/ANSI B 16.10 таблица 1, графа 16	48

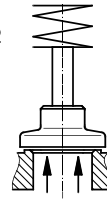
Материал корпуса клапана	Код
1.4408, литье из нержавеющей стали	37
EN-GJS-400-18-LT (GGG 40.3), чугун с шаровидным графитом	90

Уплотнение седла	Код
PTFE	5
PTFE, усиленный стекловолокном	5G
Сталь	10
Другие материалы уплотнения седла по запросу	

Функция управления	Код
Нормально закрытый пружиной (NC)	1
Нормально открытый пружиной (NO)	2*
Управление в двух направлениях (DA) 3*	
* Кроме поршней с \varnothing 50 мм	

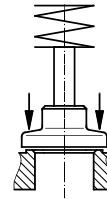
Размер привода	Расход	Код
Привод 0 Поршень \varnothing 50 мм	по головке	0*
Привод 1 Поршень \varnothing 70 мм	по головке	1*
Привод 2 Поршень \varnothing 120 мм	по головке	2*
Привод 3 Поршень \varnothing 50 мм	с головкой	3**
Привод 4 Поршень \varnothing 70 мм	с головкой	4**
* Предпочтительное направление потока при эксплуатации в несжимаемых жидких средах во избежание гидравлических ударов		
** только с функцией управления NC		

GEMÜ 532
Приводы 0, 1, 2



Обтекание по головке

GEMÜ 532
Привод 3, 4



Обтекание с головкой

Специальные исполнения	Код
Температура среды от -10 до 210 °C (Только с уплотнениями код 5G и 10)	K-номер 2023

Примечание
Обзор доступных корпусов клапана см. в таблице на с. 7

Пример заказа	532	25	D	8	90	5	1	1	-
Тип	532								
Номинальный размер		25							
Форма корпуса (код)			D						
Вид соединения (код)				8					
Материал корпуса клапана (код)					90				
Уплотнение седла (код)						5			
Функция управления (код)							1		
Размер привода (код)								1	
Специальные исполнения (код)									-

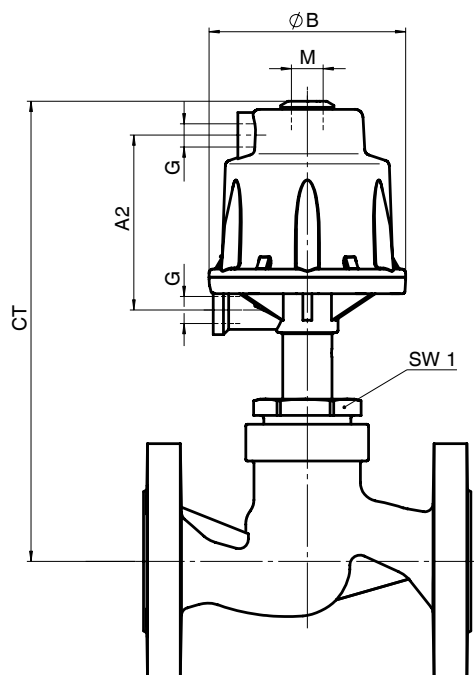
Размеры [мм]

Размеры привода

Размер привода	ØB	M	A2	G
0 + 3	71	M16x1	-	G 1/4
1 + 4	96	M16x1	85,5	G 1/4
2	164	M22x1,5	123,0	G 1/4

Монтажные размеры [мм] / масса клапана [кг]

DN	SW1 метрический	Размер привода 0 + 3		Размер привода 1 + 4		Размер привода 2	
		CT	Масса	CT	Масса	CT	Масса
15	36	191	3,25	201	4,1	-	-
20	41	198	4,25	208	5,1	283	-
25	46	209	5,15	219	6,0	294	-
32	55	-	-	224	8,2	299	-
40	60	-	-	235	9,5	310	-
50	75	-	-	243	12,3	318	-
65	75	-	-	-	-	346	-
80	75	-	-	-	-	361	-
100	75	-	-	-	-	382	-

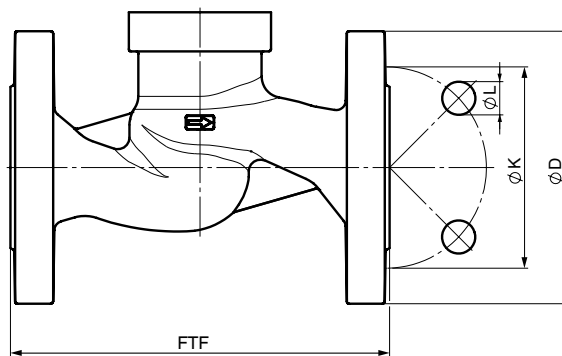


Размеры корпуса [мм]

Фланец, код соединения 8, 10, 11, 39, 48
Материал корпуса клапана 1.4408 (код 37), EN-GJS-400-18-LT (код 90)

DN	Количество болтов	Код соединения 8, 10, 11				Код соединения 39				Код соединения 48				Масса [кг]
		FTF	ø D	ø K	ø L	FTF	ø D	ø K	ø L	FTF	ø D	ø K	ø L	
15	4	130	95	65	14	130	90	60,3	15,9	108	95	70	15	2,2
20	4	150	105	75	14	150	100	69,9	15,9	117	100	75	15	3,0
25	4	160	115	85	14	160	110	79,4	15,9	127	125	90	19	3,7
32	4	180	140	100	18	180	115	88,9	15,9	-	-	-	-	5,3
40	4	200	150	110	18	200	125	98,4	15,9	165	140	105	19	6,3
50	4	230	165	125	18	230	150	120,7	19,0	203	155	120	19	8,4

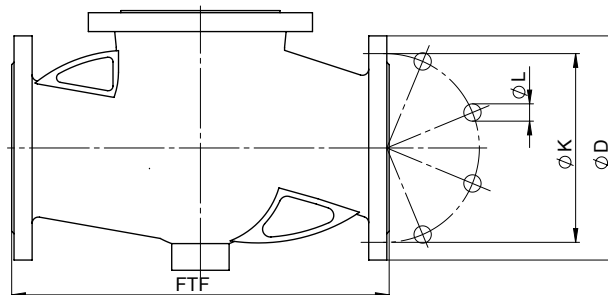
Материалы, см. в обзорной таблице на с. 7



Фланец, код соединения 8, 39
Материал корпуса клапана 1.4408 (код 37), EN-GJS-400-18-LT (код 90)

DN	FTF	Код соединения 8				Код соединения 39				Масса [кг]
		ø D	ø K	ø L	количество болтов	ø D	ø K	ø L	количество болтов	
65	290	185	145	18	4	180	139,7	19	4	12,7
80	310	200	160	18	8	190	152,4	19	4	15,4
100	350	220	180	18	8	230	190,5	19	8	23,0

Материалы, см. в обзорной таблице на с. 7



Обзорная таблица металлических корпусов для GEMÜ 532

Код соединения	8		10	11	39		48
Код материала	37	90	37	37	37	90	37
DN 15	-	X	-	X	X	X	X
DN 20	-	X	-	X	X	X	X
DN 25	-	X	-	X	X	X	X
DN 32	-	X	X	X	X	X	-
DN 40	-	X	X	X	X	X	X
DN 50	X	X	-	-	X	X	X
DN 65	X	X	-	-	X	X	-
DN 80	X	X	-	-	X	X	-
DN 100	X	X	-	-	X	X	-

Принадлежности GEMÜ 532



GEMÜ 1436 cPos
Электропневматический регулятор
положения и процесса



GEMÜ 1435 ePos
Электропневматический регулятор
положения



GEMÜ 1434 µPos
Электропневматический
регулятор положения



GEMÜ 1201-1236
Датчики положения с микровыключателями и
датчиками приближения



GEMÜ 4222
Интеллектуальный датчик положения с
встроенным
вспомогательным управляющим клапаном

Сведения о других седельных клапанах, принадлежностях и прочей продукции — см. производственную программу и прайс-лист.
Обращайтесь к нам!

GEMÜ® КЛАПАНЫ, СИСТЕМЫ
ИЗМЕРЕНИЯ И РЕГУЛИРОВАНИЯ

