

Мембранный клапан, пластмассовый

Конструкция

Все контактирующие со средой детали, корпус и маховик 2/2-ходового мембранного клапана GEMÜ R677 изготовлены из пластика. Пластиковый привод не требует обслуживания и оснащен эргономичным маховиком с встроенным визуальным индикатором положения.

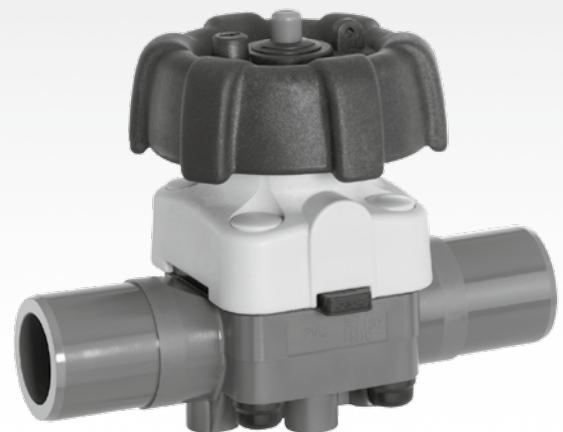
Характеристики

- Для нейтральных, агрессивных, жидких и газообразных сред
- Нечувствительность к содержащим частицы средам
- Произвольное направление потока и монтажное положение
- Номинальное давление PN 10 / 150 фунтов/кв.дюйм
- Номинальные размеры DN 15 - DN 100 / NPS 1/2" - NPS 4"
- В стандартном исполнении с визуальным индикатором положения
- Корпус привода из PP, усиленного стекловолокном
- Корпус клапана и мембраны поставляются изготовленными из разных материалов и в разных исполнениях.
- Клапаны поставляются с разными видами соединения

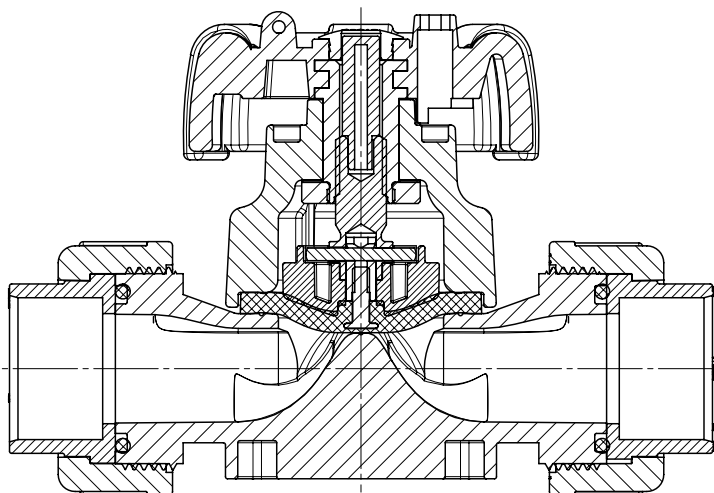
Преимущества

- Компактная и легкая конструкция при высокой производительности
- Малое сопротивление потоку за счет оптимального исполнения корпуса клапана
- Адаптированные контрольно-измерительные приборы
- Высокая удельная пропускная способность
- Дополнительные принадлежности
 - электрические индикаторы положения для фиксации положения
 - ОТКР -
 - запирающийся фиксатор положения маховика

* см. характеристики рабочей среды на странице 2



Вид в разрезе



Технические характеристики

Рабочая среда

Агрессивные, нейтральные, газообразные и жидкие среды, не оказывающие отрицательного воздействия на физические и химические свойства материалов соответствующих корпусов и мембран.

Температура окружающей среды

Корпус клапана PVC-U	от 10 до 50 °C
Корпус клапана ABS	от -10 до 50 °C
Корпус клапана PP-H	от 5 до 50 °C
Корпус клапана PVDF	от -5 до 50 °C

Температура рабочей среды

Корпус клапана PVC-U	от 10 до 60 °C
Корпус клапана ABS	от -20 до 60 °C
Корпус клапана PP-H	от 5 до 80 °C
Корпус клапана PVDF	от -10 до 80 °C

Допустимое рабочее давление зависит от температуры рабочей среды.

Материал кольцевого уплотнителя корпуса клапана с арматурным резьбовым соединением

Материал мембраны	Материал кольцевого уплотнителя
NBR	EPDM
FPM	FPM
EPDM	EPDM
PTFE	FPM
Другие комбинации по запросу	

Соответствие давления и температуры для пластика

Температура °C (корпус из пластика)		-20	-10	±0	5	10	20	25	30	40	50	60	70	80
Материал корпуса клапана		Допустимое рабочее давление в бар												
PVC-U	код 1	-	-	-	-	10,0	10,0	10,0	8,0	6,0	3,5	1,5	-	-
ABS	код 4	10,0	10,0	10,0	10,0	10,0	10,0	10,0	8,0	6,0	4,0	2,0	-	-
PP	код 5	-	-	-	10,0	10,0	10,0	10,0	8,5	7,0	5,5	4,0	2,7	1,5
PP-H	код 71	-	-	-	10,0	10,0	10,0	10,0	8,5	7,0	5,5	4,0	2,7	1,5
PVDF	код 20	10,0	10,0	10,0	10,0	10,0	10,0	10,0	9,0	8,0	7,0	6,3	5,4	4,7
PVDF	код 75	-	10,0	10,0	10,0	10,0	10,0	10,0	9,0	8,0	7,1	6,3	5,4	4,7

Другие температурные диапазоны по запросу. Обратите внимание, что окружающая температура и температура среды обтекающей корпус клапана. Поэтому максимально допустимые значения, приведенные в таблице, не должны превышать.

Размер мембраны	DN	Рабочее давление [бар]		Коэффициент пропускной способности [м³/ч]
		EPDM/FPM	PTFE	
20	15			6
	20	0 - 10	0 - 6	10
	25			12
25	32	0 - 10	0 - 6	20
	40			42
40	50	0 - 10	0 - 6	46
	65	0 - 10	0 - 6	70
50	80	0 - 10	0 - 6	120
80	100	0 - 10	0 - 6	189

Указанные выше значения действительны для обоих направлений потока.

Все значения избыточного давления указаны в барах, значения рабочего давления определены на закрытом клапане с приложением рабочего статического давления с одной стороны. Для данных значений обеспечивается герметичность на седле клапана и наружу. Данные для двустороннего рабочего давления и для чистых сред — по запросу.

Пропускная способность Kv определена согласно стандарту IEC 534, входное давление 6 бар, Др 1 бар, корпус клапана из PVC-U и мембрана из мягкого эластомера.

Данные для заказа

Форма корпуса	Код
Проходной	D

Вид соединения	Код
Патрубок для муфтового соединения / приваривания	0
Фланец EN 1092 / PN10 / форма B монтажная длина согласно EN 558, серия 1 ISO 5752, серия 1	4
Арматурное резьбовое соединение с вкладышем DIN (муфта)	7
Арматурное резьбовое соединение с вкладышем, резьбовая муфта Rp	7R
Патрубок под инфракрасную сварку встык	20
Дюймовый патрубок для муфтового соединения / приваривания	30
Арматурное резьбовое соединение с вкладышем, дюймовое — BS (муфта)	33
Фланец ANSI CLASS 125/150 RF, монтажная длина согласно EN 558, серия 1 ISO 5752, серия 1	39
Арматурное резьбовое соединение с вкладышем Дюймовое ASTM (муфта)	3M
Арматурное резьбовое соединение с вкладышем JIS (муфта)	3T
Арматурное резьбовое соединение с вкладышем DIN (инфракрасная сварка встык)	78

Материал корпуса клапана	Код
PVC-U, серый	1
ABS	4
Полипропилен, усиленный (DN 65–100)	5
Поливинилиденфторид (DN 65–100)	20
Внутренняя облицовка: PP-H, серый / внешняя обшивка: полипропилен, усиленный (DN 15–50)	71
Внутренняя облицовка: поливинилиденфторид, серый / внешняя обшивка: полипропилен, усиленный (DN 15–50)	75

Материал мембраны	Код
NBR	2
FPM	4
EPDM	14
PTFE/EPDM, PTFE кашированный	52
другие материалы мембраны по запросу	

Функция управления	Код
Ручное управление	0
Ручное управление (с возможностью блокировки)	L

Размер привода	Код
Размер мембраны 20 (DN 15, 20, 25)	ED
Размер мембраны 25 (DN 32)	FD
Размер мембраны 40 (DN 40, 50)	HD
Размер мембраны 50 (DN 65)	KD
Размер мембраны 80 (DN 80)	MD
Размер мембраны 100 (DN 100)	ND

Дополнительно	Код
Соединительная резьба для датчика	Z

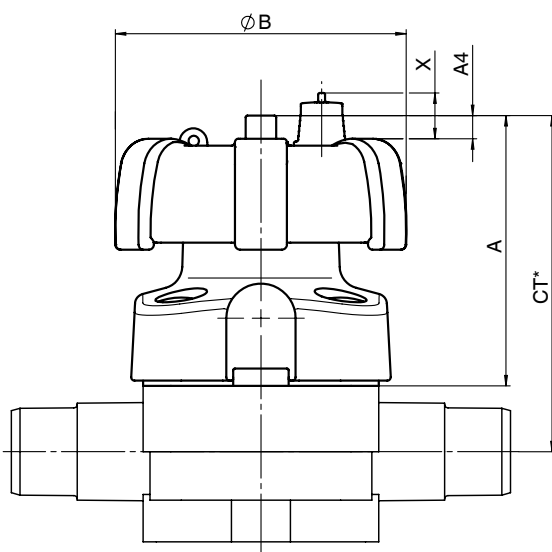
Пример заказа	R677	15	D	7	1	14	0	ED	Z
Тип	R677								
Номинальный размер		15							
Форма корпуса (код)			D						
Вид соединения (код)				7					
Материал корпуса клапана (код)					1				
Материал мембраны (код)						14			
Функция управления (код)							0		
Размер привода (код)								ED	
Опции (код)									Z

Размеры [мм]

Габариты привода

Размер мембраны	DN	Ø В	A	A4 прибл.	X*	Масса [кг]
20	15 - 25	90	75	8	14	0,4
25	32	90	79	8	14	0,6
40	40 - 50	114	99	10	8	0,8
50	65	140	119	12	9	1,2
80	80	214	167	26	27	2,5
100	100	214	219	34	27	3,9

* X только для функции управления с кодом L

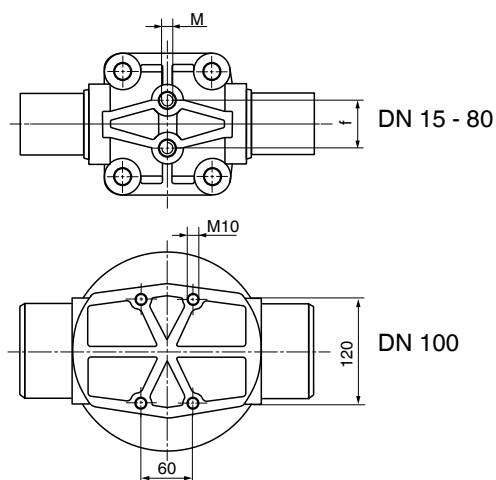


* CT = A + H1 (см. размеры корпуса)

Размеры крепления корпуса клапана [мм]

Размер мембраны	DN	M	f
20	15 - 25	M6	25,0
25	32	M6	25,0
40	40 - 50	M8	44,5
50	65	M8	44,5
80	80	M12	100,0
100	100	см. чертеж	

Для материала корпуса клапана ABS (код 4) и соединения с дюймовым патрубком (код 30) крепежные втулки могут поставляться по запросу с дюймовой резьбой.



Размеры корпуса [мм]

Патрубок, код соединения 0
Материал корпуса клапана PVC-U (код 1), PP (код 5), PVDF (код 20),
внутренняя облицовка PP-H (код 71), внутренняя облицовка PVDF (код 75)

MG	DN	NPS	H1	L	H			ød	c			Масса [кг]
					Код материала 1	Код материала 5, 20	Код материала 71, 75		Код материала 1	Код материала 5, 20	Код материала 71, 75	
20	15	1/2"	10,0	124	36,0	-	36,0	20	16	-	18	0,12
	20	3/4"	12,0	144	38,0	-	38,0	25	19	-	19	0,13
	25	1"	13,0	154	39,0	-	39,0	32	22	-	22	0,16
25	32	1 1/4"	15,0	174	41,0	-	41,0	40	32	-	32	0,22
40	40	1 1/2"	23,2	194	63,2	-	63,2	50	35	-	26	0,50
	50	2"	23,2	224	63,2	-	63,2	63	38	-	33	0,57
50	65	2 1/2"	38,8	284	78,8	78,8	-	75	46	46	-	0,92
80	80	3"	62,0	300	117,0	117,0	-	90	51	51	-	4,00
100	100	4"	75,0	340	140,0	140,0	-	110	61	61	-	4,40

MG = размер мембраны

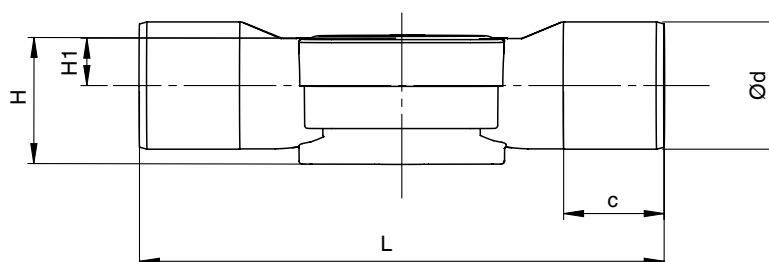
Материалы см. в обзорной таблице на стр. 10

Патрубок, код соединения 30
Материал корпуса клапана PVC-U (код 1), ABS (код 4)

MG	DN	NPS	H1	L	H	ød	c	Масса [кг]
20	15	1/2"	10,0	141	36,0	21,4	24	0,12
	20	3/4"	12,0	144	38,0	26,7	27	0,13
	25	1"	13,0	154	39,0	33,6	30	0,16
25	32	1 1/4"	15,0	174	41,0	42,2	33	0,22
40	40	1 1/2"	23,2	194	63,2	48,3	35	0,50
	50	2"	23,2	224	63,2	60,3	40	0,57
50	65	2 1/2"	38,8	284	78,8	73,0	46	0,92
80	80	3"	62,0	300	117,0	88,9	51	4,00
100	100	4"	75,0	340	140,0	114,3	61	4,40

MG = размер мембраны

Материалы см. в обзорной таблице на стр. 10



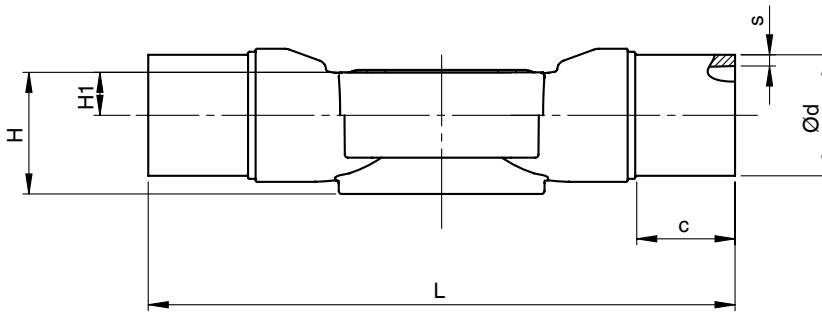
Размеры корпуса [мм]

Патрубок под инфракрасную сварку встык, код соединения 20
Материал корпуса клапана PVDF (код 20), внутренняя облицовка PP-H (код 71),
внутренняя облицовка PVDF (код 75)

MG	DN	L	H	H1	ød	s		c	Масса [кг]
						Код материала 71	Код материала 20, 75		
20	15	154	36,0	10,0	20	1,9	1,9	33	0,10
	20	154	38,0	12,0	25	2,3	1,9	33	0,12
	25	154	39,0	13,0	32	2,9	2,4	33	0,14
25	32	174	41,0	15,0	40	3,7	2,4	33	0,18
40	40	194	63,2	23,2	50	4,6	3,0	33	0,40
	50	224	63,2	23,2	63	5,8	3,0	33	0,47
50	65	284	78,8	38,8	75	-	3,6	43	3,57
80	80	300	117,0	62,0	90	-	4,3	51	3,30
100	100	340	140,0	75,0	110	-	5,3	59	4,00

MG = размер мембраны

Материалы см. в обзорной таблице на стр. 10

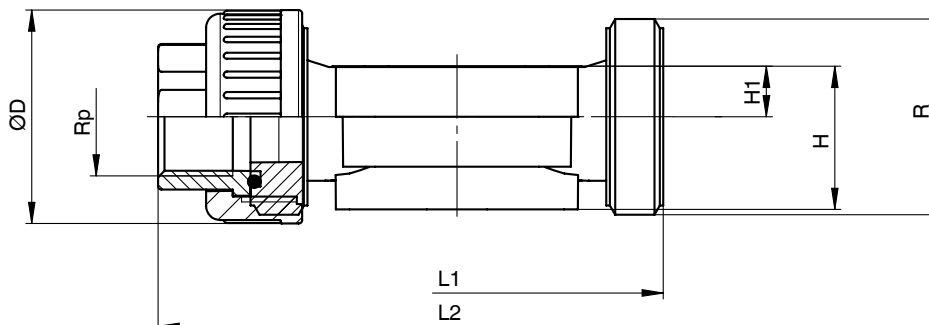


Арматурное резьбовое соединение с вкладышем, код соединения 7R
Материал корпуса клапана PVC-U (код 1)

MG	DN	R	øD	L1	H	H1	L2	Rp	Масса [кг]
20	15	G 1	43	108	36,0	10,0	146	1/2	0,17
	20	G 1 1/4	53	108	38,0	12,0	152	3/4	0,21
	25	G 1 1/2	60	116	39,0	13,0	166	1	0,26
25	32	G 2	74	134	41,0	15,0	192	1 1/4	0,40
40	40	G 2 1/4	83	154	63,2	23,2	222	1 1/2	0,73
	50	G 2 3/4	103	184	63,2	23,2	266	2	1,00

MG = размер мембраны

Материалы см. в обзорной таблице на стр. 10



Размеры корпуса [мм]

Арматурное резьбовое соединение с вкладышем, код соединения 7
Материал корпуса клапана PVC-U (код 1), ABS (код 4), внутренняя облицовка PP-H (код 71),
внутренняя облицовка PVDF (код 75)

MG	DN	R	øD	L1	H	H1	L2			ød	Масса [кг]
							Код материала 1	Код материала 4	Код материала 71, 75		
20	15	G 1	43	108	36,0	10,0	146	150	143	20	0,17
	20	G 1 1/4	53	108	38,0	12,0	152	156	146	25	0,21
	25	G 1 1/2	60	116	39,0	13,0	166	170	158	32	0,26
25	32	G 2	74	134	41,0	15,0	192	196	181	40	0,40
40	40	G 2 1/4	83	154	63,2	23,2	222	222	207	50	0,73
	50	G 2 3/4	103	184	63,2	23,2	264	264	243	63	1,00

MG = размер мембраны

Материалы см. в обзорной таблице на стр. 10

Арматурное резьбовое соединение с вкладышем, код соединения 33, 3М
Материал корпуса клапана PVC-U (код 1), ABS (код 4)

MG	DN	NPS	R	øD	L1	H	H1	Код соединения 33				Код соединения 3М			
								L2		ød	Масса [кг]	L2		ød	Масса [кг]
								Код материала 1	Код материала 4			Код материала 1			
20	15	1/2"	G 1	43	108	36,0	10,0	146	149	21,4	0,24	158	21,4	0,26	
	20	3/4"	G 1 1/4	53	108	38,0	12,0	152	155	26,8	0,28	164	26,7	0,30	
	25	1"	G 1 1/2	60	116	39,0	13,0	166	169	33,6	0,33	180	33,5	0,38	
25	32	1 1/4"	G 2	74	134	41,0	15,0	192	195	42,3	0,70	204	42,2	0,73	
40	40	1 1/2"	G 2 1/4	83	154	63,2	23,2	222	222	48,3	0,83	230	48,3	0,93	
	50	2"	G 2 3/4	103	184	63,2	23,2	264	263	60,4	1,40	264	60,4	1,50	

MG = размер мембраны

Материалы см. в обзорной таблице на стр. 10

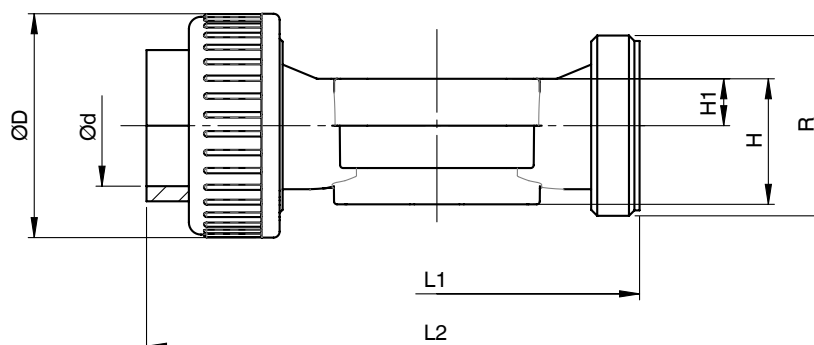
Арматурное резьбовое соединение с вкладышем, код соединения 3Т
Материал корпуса клапана PVC-U (код 1)

MG	DN	R	øD	L1	H	H1	L2	ød	Масса [кг]
20	15	G 1 1/4*	53*	108	36,0	10,0	152	22	0,26
	20	G 1 1/4	53	108	38,0	12,0	152	26	0,30
	25	G 1 1/2	60	116	39,0	13,0	166	32	0,38
25	32	G 2	74	134	41,0	15,0	192	38	0,73
40	40	G 2 1/4	83	154	63,2	23,2	222	48	0,93
	50	G 2 3/4	103	184	63,2	23,2	264	60	1,50

* для вкладыша требуется корпус клапана DN 20

MG = размер мембраны

Материалы см. в обзорной таблице на стр. 10



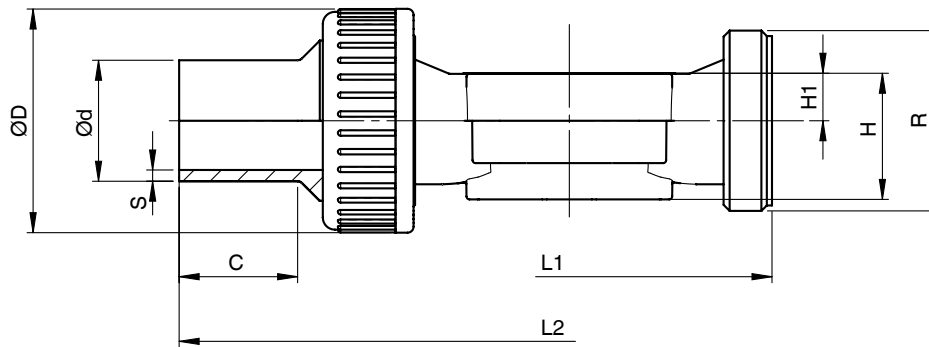
Размеры корпуса [мм]

Арматурное резьбовое соединение с вкладышем, код соединения 78
Материал корпуса клапана — внутренняя облицовка PP-H (код 71),
внутренняя облицовка PVDF (код 75)

MG	DN	L1	L2	H	H1	øD	ød	G	s	c	Масса [кг]
20	15	108	214	36,0	10,0	43	20	G 1	1,9	36	0,27
	20	108	220	38,0	12,0	53	25	G 1 1/4	2,3	37	0,36
	25	116	234	39,0	13,0	60	32	G 1 1/2	2,9	39	0,37
25	32	134	258	41,0	15,0	74	40	G 2	3,7	39	0,63
40	40	154	284	63,2	23,2	83	50	G 2 1/4	4,6	43	1,13
	50	182	318	63,2	23,2	103	63	G 2 3/4	5,8	43	1,60

MG = размер мембраны

Материалы см. в обзорной таблице на стр. 10



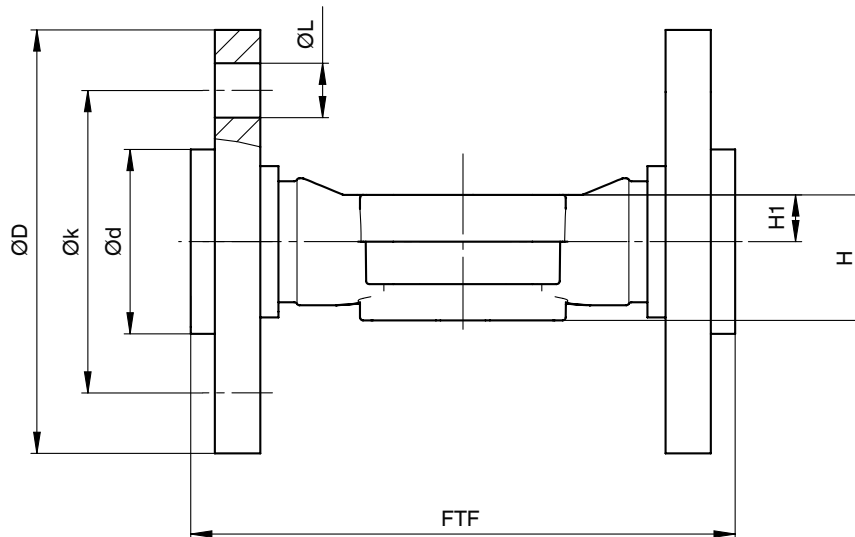
Размеры корпуса [мм]

Фланец, код соединения 4, 39
Материал корпуса клапана PVC-U (код 1), PP (код 5), PVDF (код 20),
внутренняя облицовка PP-H (код 71), внутренняя облицовка PVDF (код 75)

MG	DN	FTF	H	H1	Код соединения 4					Код соединения 39					Масса [кг]
					øD	øL	ød	øk	количество болтов	øD	øL	ød	øk	количество болтов	
	15	130	36,0	10,0	95	14	45	65	4	95	16	45	60	4	0,67
20	20	150	38,0	12,0	105	14	58	75	4	105	16	54	70	4	0,84
	25	160	39,0	13,0	115	14	68	85	4	115	16	63	79	4	1,28
25	32	180	41,0	15,0	140	18	78	100	4	140	16	73	89	4	1,89
40	40	200	63,2	23,2	150	18	88	110	4	150	16	82	98	4	2,36
	50	230	63,2	23,2	165	18	102	125	4	165	19	102	121	4	3,08
50	65	290	78,8	38,8	185	18	122	145	4	185	19	122	140	4	3,20
80	80	310	117,0	62,0	200	18	138	160	8	200	19	133	152	4	6,70
100	100	350	140,0	75,0	220	18	158	180	8	229	19	158	190	8	8,20

MG = размер мембраны

Материалы см. в обзорной таблице на стр. 10



Обзор корпусов клапанов для GEMÜ R677

Код соединения		0					4					7				7R	20			
Код материала		1	5	20	71	75	1	5	20	71	75	1	4	71	75	1	20	71	75	
Размер мембраны	DN																			
20	15	X	-	-	X	X	X	-	-	X	X	X	X	X	X	X	-	X	X	
	20	X	-	-	X	X	X	-	-	X	X	X	X	X	X	X	-	X	X	
	25	X	-	-	X	X	X	-	-	X	X	X	X	X	X	X	-	X	X	
25	32	X	-	-	X	X	X	-	-	X	X	X	X	X	X	X	-	X	X	
40	40	X	-	-	X	X	X	-	-	X	X	X	X	X	X	X	-	X	X	
	50	X	-	-	X	X	X	-	-	X	X	X	X	X	X	X	-	X	X	
50	65	X	X	X	-	-	X	X	X	-	-	-	-	-	-	-	X	-	-	
80	80	X	X	X	-	-	X	X	X	-	-	-	-	-	-	-	X	-	-	
100	100	X	X	X	-	-	X	X	X	-	-	-	-	-	-	-	X	-	-	

Обзор корпусов клапанов для GEMÜ R677

Код соединения		30		33		39					3M	3T	78		
Код материала		1	4	1	4	1	5	20	71	75	1	1	71	75	
Размер мембраны	DN														
20	15	X	X	X	X	X	-	-	X	X	X	-	X	X	
	20	X	X	X	X	X	-	-	X	X	X	X	X	X	
	25	X	X	X	X	X	-	-	X	X	X	X	X	X	
25	32	X	X	X	X	X	-	-	X	X	X	X	X	X	
40	40	X	X	X	X	X	-	-	X	X	X	X	X	X	
	50	X	X	X	X	X	-	-	X	X	X	X	X	X	
50	65	X	X	-	-	X	X	X	-	-	-	-	-	-	
80	80	X	X	-	-	X	X	X	-	-	-	-	-	-	
100	100	X	X	-	-	X	X	X	-	-	-	-	-	-	

Сведения о других пластиковых мембранных клапанах, принадлежностях и прочей продукции — см. производственную программу и прайс-лист.
Обращайтесь к нам!

GEMÜ® КЛАПАНЫ, СИСТЕМЫ
ИЗМЕРЕНИЯ И РЕГУЛИРОВАНИЯ

