

Конструкция

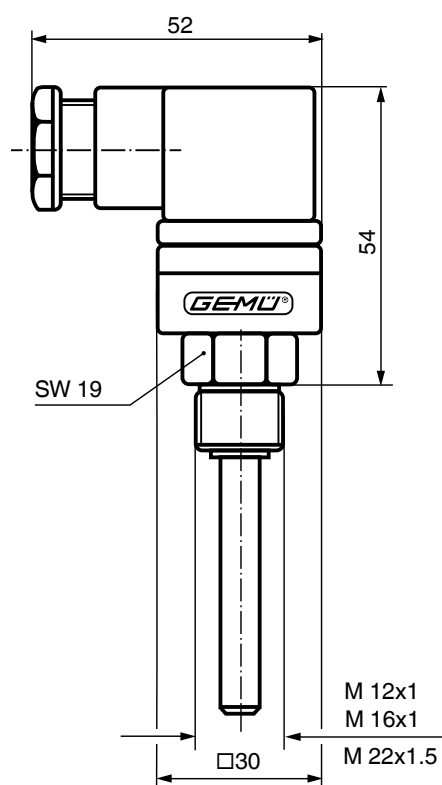
Электрический сигнализатор GEMÜ 1215 имеет такую конструкцию, чтобы его можно было устанавливать на клапаны GEMÜ посредством резьбы в его приводе.

Характеристики

- В качестве исполнительного элемента применяется микровыключатель с долговечным перекидным механизмом, рассчитанным на не менее чем 10^6 переключений, оснащенный серебряными контактами с гальванической позолотой.
- В сочетании с клапанами GEMÜ микровыключатель срабатывает в положении клапана „открыто“ (100%); исключением являются клапаны серии 667, в которых сигнал выдается в положении клапана „закрыто“.
- Класс защиты Ex II 2G IIB T6 X (опционально)

Преимущества

- Кабельный разъем может плавно поворачиваться в диапазоне 360°
- Наряду с электрической сигнализацией конечных положений предусмотрена также визуальная индикация положением красного флажка выключателя.
- Класс защиты IP 65 (в смонтированном состоянии) согласно EN 60529

**Размеры сигнализатора [mm]**

Технические характеристики

Общие характеристики

Электрическое подключение посредством винтовых зажимов и резьбового кабельного разъема PG 11	
Температура окружающей среды	-15°C ... +60°C
Класс защиты IP 65 (в смонтированном состоянии) согласно EN 60529	

Материалы

Верхняя часть: полиамид	PA
Нижняя часть: полипропилен, 20 % GF	PP

Электрические характеристики

Категория применения	AC - 15
Характеристики переключения	
Переменный ток переключения	250 В перем. тока / 4 А
Постоянный ток переключения	24 В пост. тока / 4 А
	Индуктивная нагрузка 0,6 А
Класс защиты	ⓂEx II 2G IIB T6 X (необязательный)

Применение в соответствии с назначением с промышленными клапанами, скорость открытия / закрытия которых не превышает 1 м/с. Изолированные металлические детали на стороне обмотки должны соответствующим способом соединяться с шиной выравнивания потенциалов посредством отводов.
(См. BGR 132 и условия монтажа).

Примечание к индексу X: Эксплуатация во взрывоопасных зонах допускается только в сочетании с развязывающим усилителем, соответствующим спецификации АTEX, который предназначен для эксплуатации электромеханических контактов и для которого действуют собственные руководства по эксплуатации.

Схема подключения

Компоновка переключателя

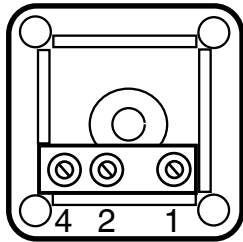
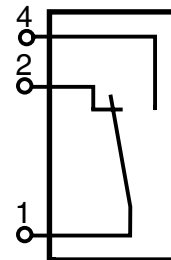


Схема подключения



UB < 250V AC

Подключение винтовых зажимов

- макс. сечение проводов 0,75 мм²
- макс. длина жильных наконечников 6мм
- Длина жильных наконечников согласно DIN 46288-1

При заказе необходимо указывать полное обозначение типа клапана, например: GEMÜ 1215 для установки на клапане GEMÜ 690/20 D 0114-1

Сведения о других сигнализаторах положения, принадлежностях и прочей продукции см. в программе выпуска изделий и прейскурантах.
Обращайтесь к нам!

GEMÜ® КЛАПАНЫ, СИСТЕМЫ
ИЗМЕРЕНИЯ И РЕГУЛИРОВАНИЯ

