

Электрический датчик положения для поворотных приводов

Конструкция

Электрические датчики положения GEMÜ серии LS предназначены для сигнализации и контроля положения поворотной арматуры. В зависимости от исполнения они оснащены одним или двумя механическими микровыключателями или 2- или 3-проводными датчиками приближения. Датчики положения могут устанавливаться универсально в соответствии с любым расположением отверстий согласно VDI/VDE 3845. Электрическое подключение осуществляется посредством штекерного разъема M12 или кабельного ввода M20.

Варианты исполнения

GEMÜ LSF

- Переключатель: NCN3-F25F-N4-V1, 2-проводной, NAMUR
Функция коммутации: постоянного тока, двойной нормально замкнутый, маркировка взрывозащиты Ex: $\text{Ex II 1G Ex ia IIC T6 PTB 02 ATEX 1150}$
- Переключатель: NBN3-F25F-E8-V1, 3-проводной, PNP
Функция коммутации: PNP двойной, нормально замкнутый
- Класс защиты: IP 67, VDE 0470/EN 60529

GEMÜ LSR

- Переключатель: микровыключатель, тип CROUZET 831709
Функция коммутации: переключающий контакт
- Переключатель: NBN4-V3-N0-Y189289
Функция коммутации: нормально замкнутый, NAMUR, маркировка взрывозащиты Ex: $\text{Ex II 2G Ex ia IIB T6}$
- Переключатель: NBN4-V3-E2-Y51516
Функция коммутации: PNP нормально разомкнутый
- Класс защиты: IP 67, VDE 0470/EN 60529

GEMÜ LST

- Переключатель: микровыключатель Crouzet 83.161.301
Функция коммутации: переключающий контакт
- Переключатель: SJ3.5, 2-проводной, NAMUR
Функция коммутации: переключающий контакт, маркировка взрывозащиты Ex: $\text{Ex II 1G Ex ia IIC T6, PTB 99 ATEX 2219 X}$
- Переключатель: NBN3-F25F-E8-V1, 3-проводной, PNP (Код 312)
Функция коммутации: PNP двойной, нормально замкнутый
- Класс защиты: IP 65, VDE 0470/EN 60529

Преимущества

- Простой монтаж, также и впоследствии, на поворотные приводы
- Возможен монтаж на клапаны других производителей
- Компактная конструкция и стабильный корпус
- В серийной комплектации оптический индикатор



GEMÜ LSF

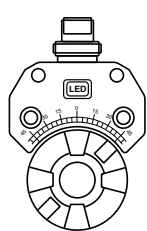


GEMÜ LSR

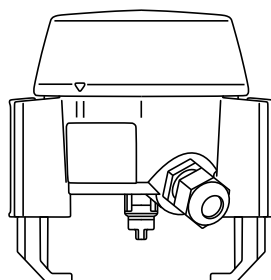


GEMÜ LST

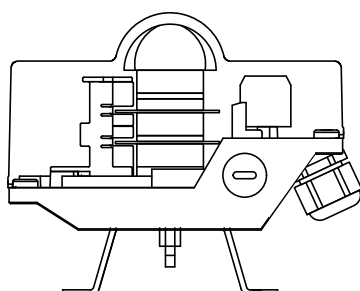
Чертежи



GEMÜ LSF



GEMÜ LSR



GEMÜ LST

Технические характеристики GEMÜ LSF

Общие сведения

Монтажные размеры согласно VDI/VDE 3845 для фланцев 30x80 и 30x130	
Индикация и зона переключения	0° ... 90°
Температура окружающей среды	
Переключатель NCN3-F25F-N4-V1 P+F	-25 ... 85 °C
Переключатель NBN3-F25F-E8-V1 P+F	-25 ... 70 °C

Материалы

Корпус	PBT
--------	-----

Электрические данные

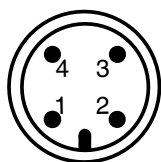
Класс защиты	IP 67, VDE 0470/EN 60529
Выход замыканию, с соблюдением полярности при подключении	устойчивый к короткому замыканию
Расстояние срабатывания	3 мм
Вид соединения	Приборный штекер M12x1, 4-контактный

Электрические данные

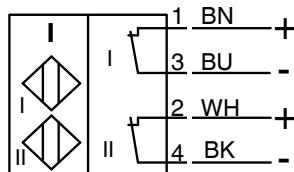
Переключатель: NCN3-F25F-N4-V1 2-проводной, NAMUR (код 206)	
Функция коммутации постоянного тока, двойной нормально замкнутый (DIN EN 60947-5-6 NAMUR)	
Маркировка взрывозащиты Ex	Ex II 1G Ex ia IIC T6 PTB 02 ATEX 1150
Номинальное напряжение	8,2 V DC
Частота переключений	0 ... 1000 Hz
Потребление тока	≥ 3 mA (в нерабочем положении) ≤ 1 mA (в рабочем положении)
Ток холостого хода	≤ 3 mA
Переключатель: NBN3-F25F-E8-V1, 3-проводной, PNP (код 312)	
Функция коммутации	PNP двойной нормально разомкнутый контакт
Класс защиты	IP 67, VDE 0470/EN 60529
Рабочее напряжение	10 ... 30 V DC
Рабочий ток	макс. 200 mA

Схемы подключений GEMÜ LSF

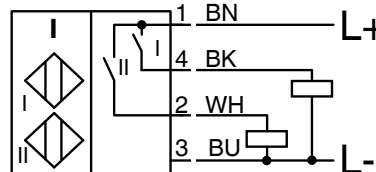
Расположение выводов



Переключатель GEMÜ LSF, код 206



Переключатель GEMÜ LSF, код 312



Данные для заказа GEMÜ LSF

1 Переключатель

Индуктивный датчик, 2-проводной, Нормально замкнутый контакт NAMUR, ATEXNCN3-F25F-N4-V1

Код
206

Индуктивный датчик, 3-проводной, PNP, двойной нормально разомкнутый контакт NBN3-F25F-E8-V1

Код
312

2 Аксессуары

Аксессуары

Код
Z

3 Размеры согласно Namur

80x30x20 для привода	DR/SC0015U - 0150U	01
80x30x30 для привода ADA/ASR0020U	- 0850U	A2
80x30x30 для привода ADA/ASR0020U	- 2100U и DR/SC0220U - 0600U	02
130x30x30 для привода ADA/ASR1200U	- 4000U	03
130x30x50 для привода	DR/SC0900U - 5000U	04

4 Функция

ОТКР./ЗАКР.

Код
A00

5 Полевая шина

Без

Код
000

6 Электрическое подключение

Штекерный разъем M12, 4-контактный

Код
1110

7 N-номер индивидуального исполнения

Без

Код
-

8 Специальная функция

ATEX (переключатель, код 206)

Без

Код
X

Пример заказа	Тип	1	2	3	4	5	6	7	8
Код	LSF	206	Z	01	A00	000	1110	-	X

Указание. Кабельная розетка M12 для кабельной сборки не входит в комплект поставки.
Код для заказа GEMÜ 1219 000 Z 00 00DW 00M0 M125 A, номер артикула 88205545

Технические характеристики GEMÜ LSR

Общие сведения

Монтажные размеры согласно VDI/VDE 3845 для фланцев 30x80 и 30x130	
Индикация и зона переключения	0° ... 90°
Допустимые температуры	
Переключатель CROUZET 831709	-20 ... +125 °C
Переключатель NBN4-V3-N0-Y189289 P+F	-25 ... +100 °C
Переключатель NBN4-V3-E2-Y51516 P+F	-25 ... +70 °C

Материалы

Крышка	Lexan 143 R
Переключающий вал	POM
Уплотнения	NBR
Штуцеры кабельных вводов / контргайки	PA
Остальные пластиковые детали	ABS, T45
Винт с внутренним шестигранником	A2-70

Электрические данные

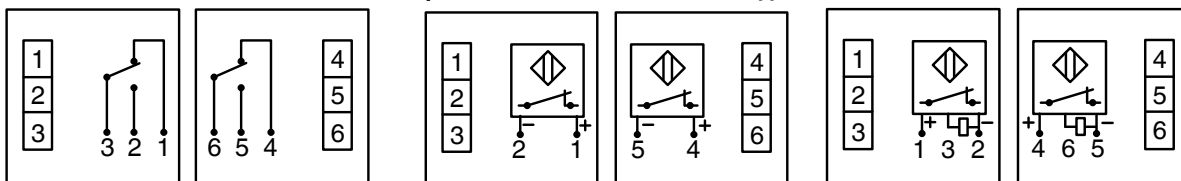
Класс защиты	IP 67, VDE 0470/EN 60529
Кабельный ввод с компенсацией натяжения в зоне зажима	5 ... 10 мм
Рекомендуемое сечение проводки \varnothing 5 ... 10 мм, макс. 2,5 мм ²	

Электрические данные

Переключатель: микровыключатель, тип CROUZET 831709 (код 106)		
Функция коммутации	Переключающий контакт	
Номинальное напряжение	4 V DC - 250 V AC	
Ток нагрузки	250 V AC	0,1-5 A
	4 V DC	1 mA
Переключатель: NBN4-V3-N0-Y189289 (код 204)		
Функция коммутации	Нормально замкнутый контакт NAMUR	
Номинальное напряжение	8 V DC	
Взрывобезопасность	ATEX Ex II 2G Ex ia IIB T6	
Маркировка согласно	-20°C < Ta < +70°C	
Выходной ток затухающий <	1 mA	
	Незатухающий > 3 mA	
Частота переключений	0 ... 2000 Hz	
Переключатель: NBN4-V3-E2-Y51516 (код 313)		
Функция коммутации	PNP нормально разомкнутый контакт	
Рабочее напряжение	10 ... 30 V	
Частота переключений	0 ... 500 Hz	

Схемы подключения GEMÜ LSR

Переключатель GEMÜ LSR, код 204



Переключатель GEMÜ LSR, код 106

Переключатель GEMÜ LSR, код 313

Данные для заказа LSR

1 Переключатель Код

Микровыключатель, контакт двустороннего действия, тип CROUZET 831709	106
Индуктивный датчик, 2-проводной, NAMUR, ATEX NBN4-V3-NO-Y189289	204
Индуктивный датчик, 3-проводной, PNP, нормально разомкнутый контакт NBN4-V3-E2-Y51516	313

2 Аксессуары Код

Аксессуары	Z
------------	---

3 Размеры согласно Namur Код

Все	XX
Применение для всех размеров путем разворота опор на 180°	

4 Функция Код

ОТКР./ЗАКР.	A00
-------------	-----

5 Полевая шина Код

Без	000
-----	-----

6 Электрическое подключение Код

Кабельный ввод M20	3101
--------------------	------

7 К-номер индивидуального исполнения Код

Без	-
-----	---

8 Специальная функция Код

ATEX (переключатель, код 204)	X
Без	-

Пример заказа	Тип	1	2	3	4	5	6	7	8
Код	LSR	106	Z	XX	A00	000	3101	-	-

Технические характеристики GEMÜ LST

Технические характеристики

Монтажные размеры согласно VDI/VDE 3845 для фланцев 30x80 и 30x130	
Индикация и зона переключения	0° ... 90°
Допустимая температура	
Переключатель CROUZET 83.161.301	-20...+100 °C
Переключатель SJ3,5N P+F	-25...+85 °C
Переключатель NBN3-F25F-E8-V1 P+F	-25...+70 °C

Материалы

Крышка корпуса	прозрачный Макролон
Крышка корпуса	черный Vestamid
Уплотнение (корпус)	EPDM, NBR или силикон

Электрические данные

Выход	устойчивый к короткому замыканию, с соблюдением полярности при подключении
Вид соединения	Кабельный ввод M20
Класс защиты (корпус)	IP 65, VDE 0470/EN 60529

Электрические данные

Переключатель: микровыключатель Crouzet 83.161.301 (код 107)

Функция коммутации	Переключающий контакт
Класс защиты	IP 65, VDE 0470/EN 60529
Разрывная мощность	6 A, 250 V AC

Переключатель SJ3.5, 2-проводной NAMUR (Код 208)

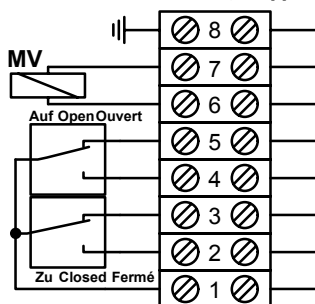
Функция коммутации	Переключающий контакт
Класс защиты	IP 67, VDE 0470/EN 60529
Номинальное напряжение	8 V DC
Рабочее напряжение	5 ... 25 V DC
Маркировка взрывозащиты	Ex II 1G Ex ia IIC T6 PTB 99 ATEX 2219 X

Переключатель NBN3-F25F-E8-V1, 3-проводной, PNP (код 312)

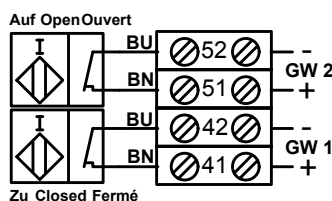
Функция коммутации	PNP двойной нормально разомкнутый контакт
Класс защиты	IP 67, VDE 0470/EN 60529
Рабочее напряжение	10 ... 30 V DC Рабочий ток макс. 200 mA

Схемы подключения GEMÜ LST

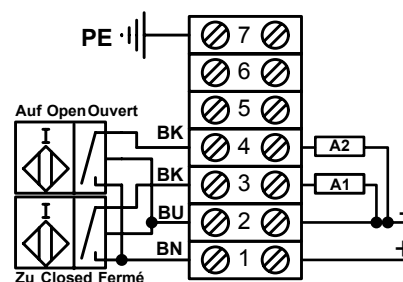
Переключатель GEMÜ LST, код 107



Переключатель GEMÜ LST, код 208



Переключатель GEMÜ LST, код 312



Данные для заказа LST

1 Переключатель Код

Микровыключатель, контакт двустороннего действия, тип CROUZET 83161301W2	107
Индуктивный датчик, 2-проводной, NAMUR, ATEX P+F SJ 3,5 N	208
Индуктивный датчик, 3-проводной, PNP, двойной нормально разомкнутый контакт NBN3-F25F-E8-V1	312

2 Аксессуары Код

Аксессуары	Z
------------	---

3 Размеры согласно Namur Код

80x30x20 для привода	DR/SC0015U - 0150U	01
80x30x30 для привода	ADA/ASR0020U - 2100U и DR/SC0220U - 0600U	02
130x30x30 для привода	ADA/ASR1200U - 2500U	03
130x30x50 для привода	DR/SC0900U - 5000U	04

4 Функция Код

ОТКР./ЗАКР.	A00
-------------	-----

5 Полевая шина Код

Без	000
-----	-----

6 Электрическое подключение Код

Кабельный ввод M20	3101
--------------------	------

7 К-номер индивидуального исполнения Код

Без	-
-----	---

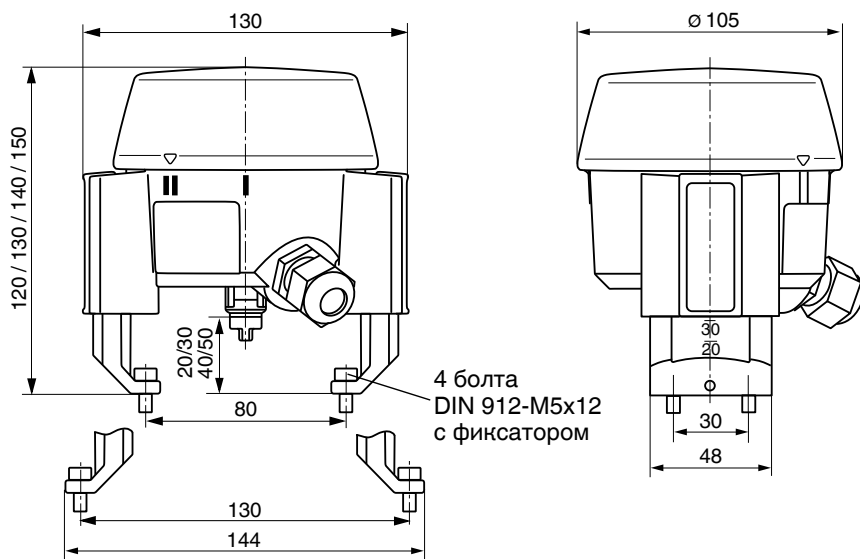
8 Специальная функция Код

ATEX (переключатель, код 208)	X
Без	-

Пример заказа	Тип	1	2	3	4	5	6	7	8
Код	LST	107	Z	01	A00	000	3101	-	-

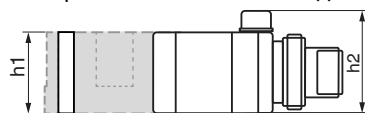
Размеры GEMÜ серия LS [мм]

GEMÜ LSR

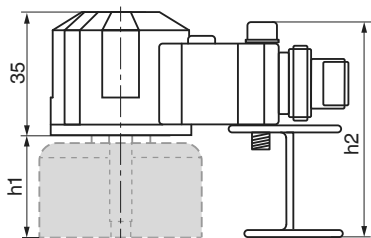


GEMÜ LSF

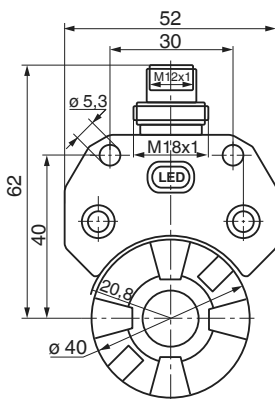
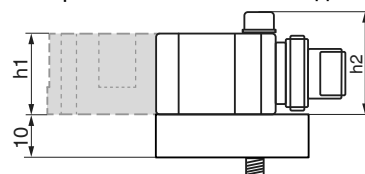
Размеры согласно Namur Код 01



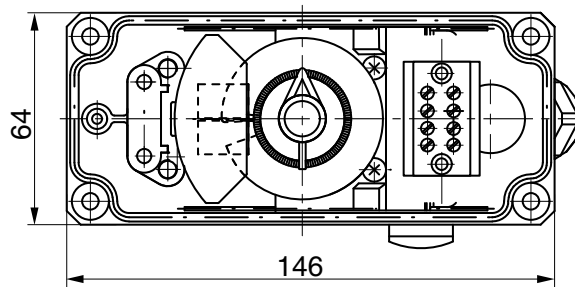
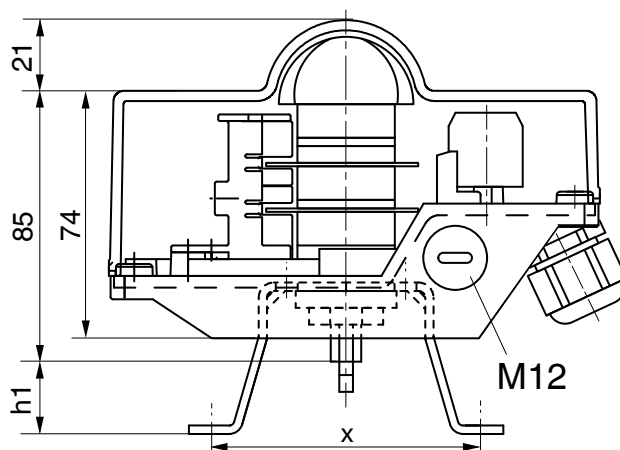
Размеры согласно Namur Код 02 / 03 / 04



Размеры согласно Namur Код A2



GEMÜ LST



Размеры согласно Namur (код)	H1	h2	x
01	20	26	80 x 30
02	30	56	80 x 30
03	30	56	130 x 30
04	50	76	130 x 30
A2	30	36	80 x 30

Состав монтажного комплекта

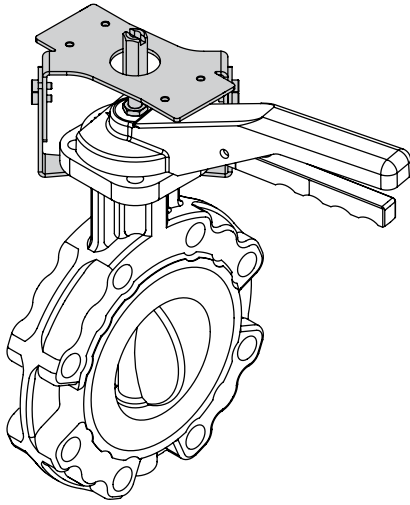
Код 01: датчик, крепежные болты, Eisamet

Код 02,03,04: датчик, крепежные болты, крепежный уголок, Puck

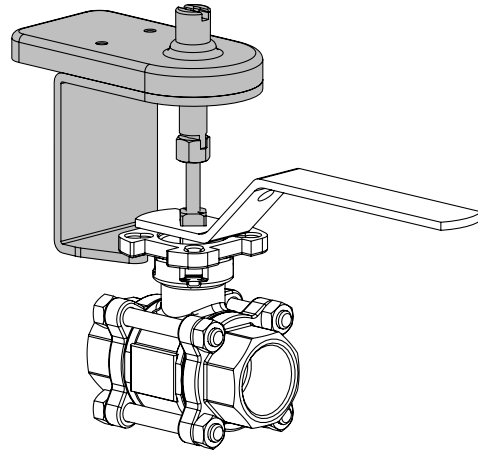
Код A2: датчик, крепежные болты, проставка

Аксессуары

Комплект оснастки (AHL S...) для крепления датчиков положения согласно VDI VDE 3845



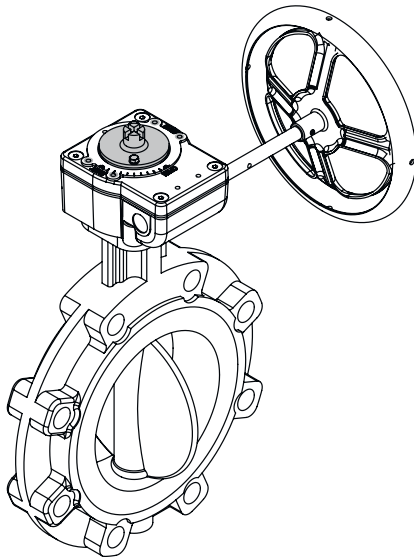
Подготовленный редуктор для монтажа датчиков положения LSF K-номер: 7056



Номинальный размер	Номер артикула	Обозначение для заказа
для GEMÜ 480		
DN 25 до 100	88333198	AHLS01Z F05 01/02
DN 125 до 150	88335237	AHLS01Z F07 01/02
для GEMÜ D480		
DN 25 до 200	88335237	AHLS01Z F07 01/02
для GEMÜ 490		
DN 40	88333198	AHLS01Z F05 01/02
DN 50 bis 150	88335237	AHLS01Z F07 01/02

Номинальный размер	Номер артикула	Обозначение для заказа
для GEMÜ 711, 740, 762		
DN 8 до 20	88410448	MSH0504-H80-M5-EPV
DN 25 до 32	88272405	MSH0505-H80-M6-EPV
DN 40 до 50	88385578	MSH0507-H80-M6-EPV
DN 65 bis 80	88419305	MSH05010-H80-M5-EPV

Подготовленный редуктор для монтажа датчиков положения K-номер: 7042



Другие датчики положения, аксессуары и прочие изделия — см. производственную программу и прайс-лист.
Обращайтесь к нам!

GEMÜ® КЛАПАНЫ, СИСТЕМЫ
ИЗМЕРЕНИЯ И РЕГУЛИРОВАНИЯ

