

Затвор, металлический

Конструкция

GEMÜ 411, 415 и 428 представляют собой центрические поворотные дисковые затворы номинальных размеров DN 15–50. Корпус затвора и диск затвора изготавливаются из латуни или нержавеющей стали 1.4581. В качестве материала уплотнения используются EPDM, FPM и PSI (силикон-каучук).

GEMÜ 411 оснащён эргономичным, коррозионностойким ручным переключением с встроенным стопорным устройством. Тем самым затвор защищён от непреднамеренного переключения.

GEMÜ 415 оснащён не требующим технического обслуживания, коррозионностойким, пластмассовым поршневым приводом. Поставляются клапаны с функциями управления «нормально закрытый пружиной», «нормально открытый пружиной» и «управление в двух направлениях».

GEMÜ 428 имеет не требующий технического обслуживания, электрический сервопривод с мощным реверсивным электродвигателем постоянного тока. Подключаемый редуктор, состоящий из ходового винта с поворотным рычагом, позволяет осуществлять поворот на 90°. Привод серийно оснащается визуальным индикатором положения и ручным аварийным приводом.

Характеристики

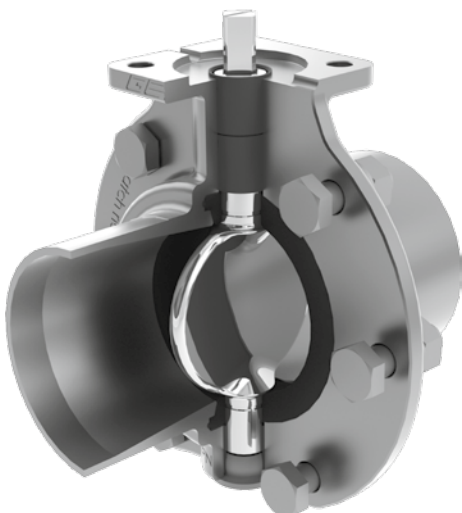
- Для нейтральных, агрессивных, жидких и газообразных сред
- Нечувствителен к вязким средам

Преимущества

- Материал уплотнения сходен с рабочей средой
- Небольшая масса
- Дополнительные принадлежности (GEMÜ 415)
 - Ограничитель хода
 - Электрический датчик положения GEMÜ 1225 с 2 регулируемыми концевыми выключателями со свободным потенциалом (дополнительный модуль, в качестве дооснащения)
- Исполнение ATEX II 2G/2G с IIB TX X, II -/2D с TX X по запросу

* см. характеристики рабочей среды на странице 2

Изображение корпуса затвора в разрезе



GEMÜ 411



GEMÜ 415



GEMÜ 428

Общие технические характеристики

Рабочая среда

Для агрессивных, нейтральных газообразных и жидких сред, не оказывающих отрицательного воздействия на физические и химические свойства материала корпуса, диска и уплотнений

Макс. доп. давление рабочей среды	10 бар
Макс. доп. температура управляющей среды	100 °C

Допустимая температура

Температура окружающей среды	-10...+60 °C
Температура хранения	-20...+60 °C

DN	Пропускная способность Kv		Масса [г]					
	[м³/ч]		GEMÜ 411		GEMÜ 415		GEMÜ 428	
	Латунь (код 12)	1.4581 (код 38)	Латунь (код 12)	1.4581 (код 38)	Латунь (код 12)	1.4581 (код 38)	Латунь (код 12)	1.4581 (код 38)
15	7	7*	800	700	1000	900	1700	1600
20	12	15*	850	700	1050	900	1750	1600
25	17	20*	900	700	1100	900	1800	1600
32	40	55*	1050	800	1550	1300	2050	1800
40	60	90*	1600	1200	2600	2200	2600	2200
50	100	140*	2200	1600	3200	2600	3500	2900

* Соединение ISO

Данные для заказа GEMÜ 411, 415

Форма корпуса	Код
Двуходовой проходной корпус	D

Вид соединения	Код
Патрубок под сварку (только из материала корпуса клапана, код 38)	
Патрубок DIN	0
Патрубок DIN 11850, ряд 1	16
Патрубок DIN 11850, ряд 2	17
Патрубок DIN 11850, ряд 3	18
Патрубок SMS 3008	37
Патрубок ASME BPE	59
Патрубок EN ISO 1127	60

Резьбовые соединения (только из материала корпуса клапана, код 12)	Код
Резьбовая муфта DIN ISO 228	1

Материал корпуса	Код
CW617N (латунь), (диск затвора CW617N) доступен только в исполнении с резьбовой муфтой	12
1.4581, точное литье (диск затвора из нержавеющей стали) доступен только в исполнении с патрубком под сварку	38

Материал уплотнения	Код
FPM	4
PSI силикон-каучук	9
EPDM	14

Функция управления	Код
Ручное управление, (GEMÜ 411)	0
Нормально закрытый пружиной (NC), (GEMÜ 415)	1
Нормально открытый пружиной (NO), (GEMÜ 415) (при повороте привода во время монтажа на 90°)	2
Управление в двух направлениях (DA), (GEMÜ 415)	3

Размер привода (GEMÜ 415)	Код
Привод ø 50 мм	0
Привод ø 70 мм	1

Пример заказа	415	25	D	1	12	14	3	0
Тип	415							
Номинальный размер		25						
Форма корпуса (код)			D					
Вид соединения (код)				1				
Материал корпуса (код)					12			
Материал уплотнения (код)						14		
Функция управления (код)							3	
Размер привода (код)								0

Технические характеристики GEMÜ 415 — пневматический привод

Управляющее давление [бар]				
DN	Функция управления 1		Функция управления 3	
	Привод		Привод	
	0	1	0	1
15	5,5 - 6,0	-	3,0 - 6,0	-
20	5,5 - 6,0	-	3,0 - 6,0	-
25	5,5 - 6,0	-	3,0 - 6,0	-
32	-	5,5 - 6,0	-	2,0 - 6,0
40	-	5,5 - 6,0	-	2,0 - 6,0
50	-	5,5 - 6,0	-	2,0 - 6,0

Указаны значения избыточного давления в барах.

Управляющая среда	
Нейтральные газы	
Макс. управляющее давление	6 бар
Макс. доп. температура управляющей среды	60 °С
Объем заполнения привода 0	0,05 дм ³
Объем заполнения привода 1	0,20 дм ³
другие управляющие среды по запросу	

Технические характеристики GEMÜ 428 с электрическим приводом

Класс защиты согласно EN 60529	
IP 65	

Допустимая температура	
Температура окружающей среды	-10...+60 °С
Температура хранения	-20...+60 °С

Масса	
Подводимое напряжение 12 В / 24 В	1,0 кг
Подводимое напряжение 100–250 В	1,2 кг

Монтажное положение	
Произвольное	

Ручное аварийное управление	
с помощью торцевого шестигранного ключа SW3	

Материал привода	
Верхняя часть корпуса	PPE + 30 % GF
Нижняя часть корпуса	P + 30 % GF
Оптический индикатор	PP-R натуральный

Диапазон поворота	
Номинальный диапазон поворота	90°
Макс. диапазон поворота	93°
Диапазон регулировки концевого выключателя мин.	-2...12°
Диапазон регулировки концевого выключателя макс.	76...91°

Вращающий момент	
Исполнение привода 1006, 2006	6 Н·м
Исполнение привода 1015, 2015	15 Н·м

Время установки	
Исполнение привода 1006, 2006	прибл. 4 с
Исполнение привода 1015, 2015	прибл. 11 с

Соответствие между исполнением привода / размером соединения

Исполнение привода	Размер соединения (код)			
	G05	F03	F04	F05
1006	S08	S09	S09	S09/S11
1015	S08	S09	S09	S09/S11
2006	S08	S09	S09	S09/S11
2015	S08	S09	S09	S09/S11

Размер под ключ S08, S09, S11, S14 (четырёхгранник)

Технические характеристики GEMÜ 428 с электрическим приводом

Электропитание

Номинальное напряжение	12 В / 24 В~/~ 100–250 В~
Номинальная частота (при переменном номинальном напряжении)	50/60 Гц
Допуск на колебание напряжения	± 10 %

Выходные сигналы (опция)

Концевой выключатель со свободным потенциалом
Переключающий контакт 250 В~/6 А

Потребляемая мощность и потребление тока

Исполнение привода Код	12 В=	24 В=	12 В~	24 В~	100–250 В~
	Код В1	Код С1	Код В4	Код С4	Код О4
Потребляемая мощность [Вт]					
1006	26	29	24	36	-
1015	26	15	-	-	-
2006	-	-	-	-	58
2015	-	-	24	29	46
Потребление тока — номинальный ток [А]					
1006	2,2	1,2	2	1,5	-
1015	2,2	0,6	-	-	-
2006	-	-	-	-	0,25
2015	-	-	2	1,2	0,20
Потребление тока — макс. ток включения [А]					
1006	6,3	4,0	2,4	1,8	-
1015	9,2	3,8	-	-	-
2006	-	-	-	-	0,3
2015	-	-	2,3	1,8	0,4

Продолжительность включения

Подводимое напряжение 12 В / 24 В	100 ПВ
Подводимое напряжение 100–250 В	40 % ПВ

Электрическое подключение

Подводимое напряжение 12 В / 24 В

Вид соединения кабельное PG 13,5
Диаметр кабеля 7,5...12,5 мм
Макс. сечение провода 1,5 мм²
Рекомендованный соединительный кабель 5x1 мм²

Подводимое напряжение 100–250 В

Вид соединения штекер Hirschmann Тип N6RFFS11 (PG 11)
Диаметр кабеля 7...9 мм
Макс. сечение провода 1,5 мм²
Рекомендованный соединительный кабель 1 соединительный штекер. (стандарт): 7x1 мм²

Электрический предохранитель

Подводимое напряжение 12 В / 24 В

Обеспечивается пользователем с помощью защитного реле двигателя

Подводимое напряжение 100–250 В

встроенная защита от блокировки и перегрузки
дополнительный максимальный предохранитель Т 1А 5x20 мм

Класс защиты согласно DIN EN 61140

I

Рекомендованная защита двигателя

Напряжение	Защитный выключатель двигателя, тип	Установленный ток
12 В=	Siemens 3RV 1011-1CA10	2,20 А
12 В~	Siemens 3RV 1011-1CA10	2,00 А
24 В=	Siemens 3RV 1011-1BA10	1,70 А
24 В~	Siemens 3RV 1011-1BA10	1,60 А
120 В~	Siemens 3RV 1011-OGA10	0,60 А
230 В~	Siemens 3RV 1011-OGA10	0,45 А

Данные для заказа GEMÜ 428

Форма корпуса	Код
Двуходовой проходной корпус	D

Вид соединения	Код
Патрубок под сварку (только из материала корпуса клапана, код 38)	
Патрубок DIN	0
Патрубок DIN 11850, ряд 1	16
Патрубок DIN 11850, ряд 2	17
Патрубок DIN 11850, ряд 3	18
Патрубок SMS 3008	37
Патрубок ASME BPE	59
Патрубок EN ISO 1127	60
Резьбовые соединения (только из материала корпуса клапана, код 12)	
Резьбовая муфта DIN ISO 228	1

Материал корпуса	Код
CW617N (латунь), (диск затвора CW617N) доступен только в исполнении с резьбовой муфтой	12
1.4581, точное литье (диск затвора из нержавеющей стали) доступен только в исполнении с патрубком под сварку	38

Материал уплотнения	Код
FPM	4
PSI силикон-каучук	9
EPDM	14

Напряжение/частота	Код
12 В =	B1
12 В~ 50/60 Гц	B4
24 В=	C1
24 В~ 50/60 Гц	C4
100–250 В~ 50/60 Гц	O4

Функциональный модуль	Код
Управление ОТКР/ЗАКР, стандарт	A0
Управление ОТКР/ЗАКР с 2 дополнительными концевыми выключателями со свободным потенциалом	AE

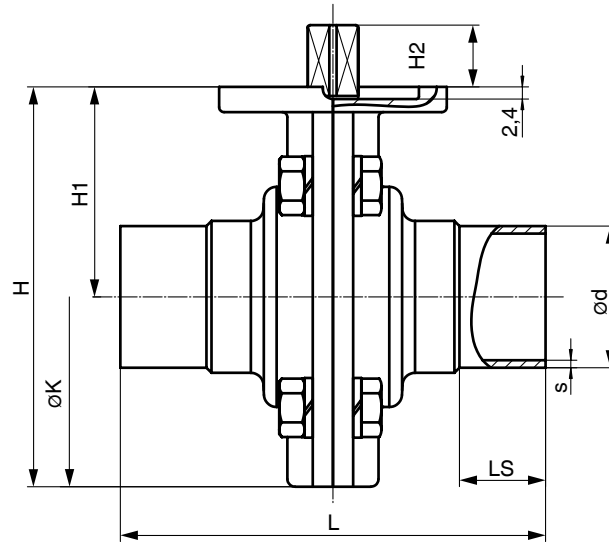
Исполнение привода	Код
6 Н·м (подводимое напряжение B1,C1,B4,C4)	1006
6 Н·м (подводимое напряжение O4)	2006
15 Н·м (подводимое напряжение B1,C1)	1015
15 Н·м (подводимое напряжение B4,C4, O4)	2015

Специальное исполнение	К-номер
Параллельная работа*	6410
Соединение с 1 розеткой Hirschmann DIN 43651 тип N6RFFS11 (диаметр кабеля 7...9 мм; сечение провода до 1,5 мм ² ; PG11)*	6598
Соединения с 2 штекерами Harting HAN 7D, только для функционального модуля AE	6722

* недоступно для напряжения с кодом O4

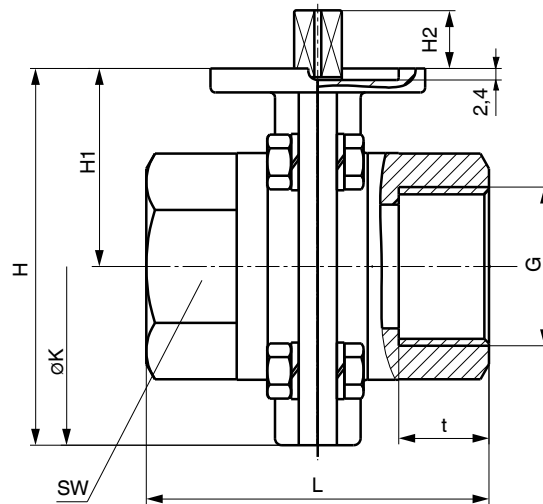
Пример заказа	428	25	D	1	12	14	C1	A0	1006	-
Тип	428									
Номинальный размер		25								
Форма корпуса (код)			D							
Вид соединения (код)				1						
Материал корпуса (код)					12					
Материал уплотнения (код)						14				
Напряжение/частота (код)							C1			
Функциональный модуль (код)								A0		
Исполнение привода (код)									1006	
Специальное исполнение (К-номер)										-

Размеры корпуса [мм]



Патрубок под сварку

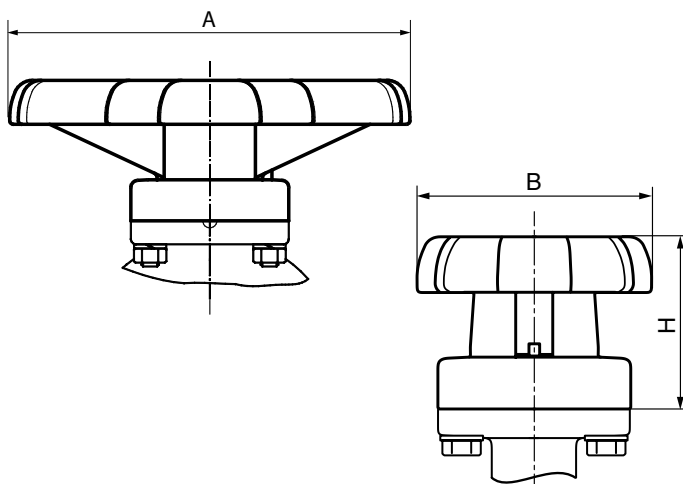
DN	NPS	L	H	H1	H2	øK	LS	DIN Серия 0; Код 0		DIN 11850 Серия 1; Код 16		DIN 11850 Серия 2; Код 17		DIN 11850 Серия 3; Код 18		SMS 3008 Код 37		EN ISO 1127 Код 60		ASME BPE Код 59	
								ød	s	ød	s	ød	s	ød	s	ød	s	ød	s	ød	s
15	1/2"	80	79	41,5	13	75	20	18	1,5	18	1	19	1,5	20	2	-	-	21,3	1,6	12,70	1,65
20	3/4"	84	79	41,5	13	75	22	22	1,5	22	1	23	1,5	24	2	-	-	26,9	1,6	19,05	1,65
25	1"	84	79	41,5	13	75	22	28	1,5	28	1	29	1,5	30	2	25,0	1,2	33,7	2,0	25,40	1,65
32	1 1/4"	88	91	48,0	13	85	25	34	1,5	34	1	35	1,5	36	2	33,7	1,2	42,4	2,0	-	-
40	1 1/2"	96	108	56,0	13	103	25	40	1,5	40	1	41	1,5	42	2	38,0	1,2	48,3	2,0	38,10	1,65
50	2"	110	123	65,0	13	116	30	52	1,5	52	1	53	1,5	54	2	51,0	1,2	60,3	2,0	50,80	1,65



Резьбовая муфта DIN ISO 228

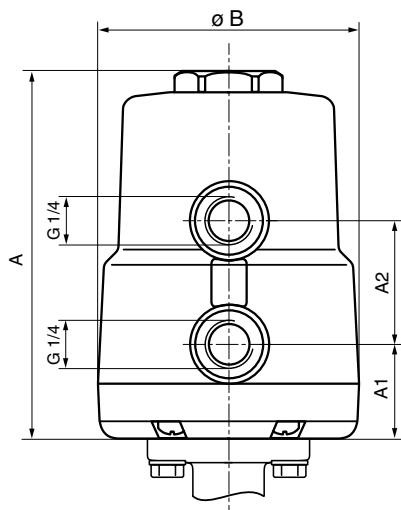
DN	G	H	H1	H2	t	L	øK	SW	Количество граней ключа
15	1/2	79	41,5	13	15,0	72	75	27	6
20	3/4	79	41,5	13	16,0	72	75	32	6
25	1	79	41,5	13	19,0	72	75	41	6
32	1 1/4	91	48,0	13	21,4	72	85	50	8
40	1 1/2	108	56,0	13	21,4	83	103	55	8
50	2	123	65,0	13	25,7	88	116	70	8

Габариты привода GEMÜ 411 [мм]



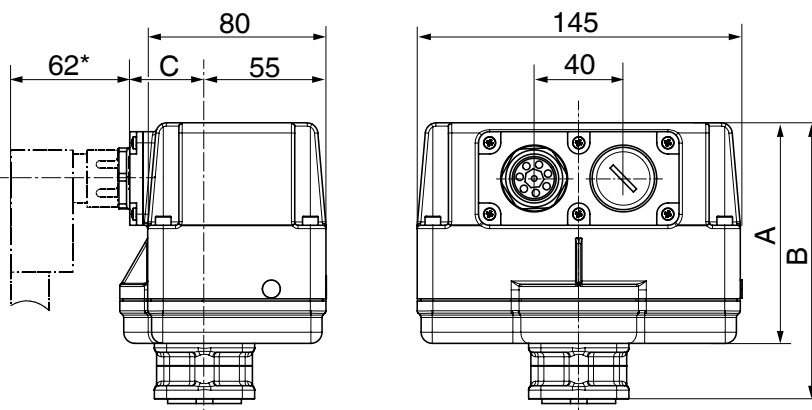
DN	A	B	H
15 - 25	118	55	42
32 - 50	160	71	63

Габариты привода GEMÜ 415 [мм]



Размер привода	DN	ø B	A	A1	A2
Привод 0	15 - 25	72	112	37	34
Привод 1	32 - 50	97	177	41	65

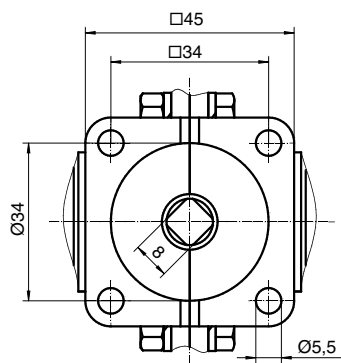
Габариты привода GEMÜ 428 [мм]



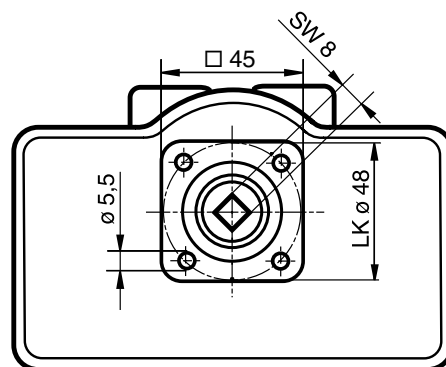
* Стандарт при подводимом напряжении код O4*

Высота исполнения	Напряжение	A	B	C
1	12 V, 24 V	69	94	49
2	100 V - 250 V	99	124	53

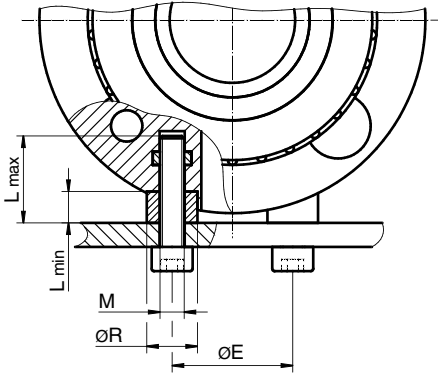
Установочные размеры для привода [мм]



Соединительный размер клапана [мм]



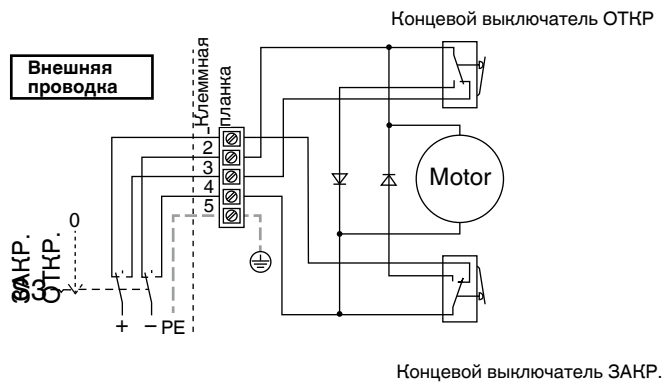
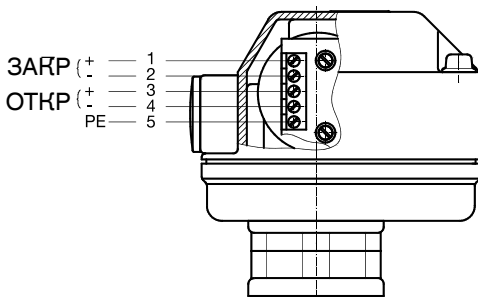
Установочные размеры в корпусе клапана [мм]



DN	M	E	ØR	L _{max}	L _{min}
15	M 5	25	10	18	7
20	M 5	25	10	18	7
25	M 5	25	10	18	7
32	M 6	65	33	33	22
40	M 6	80	41	41	30
50	M 6	80	41	41	30

Схема подключений/соединений

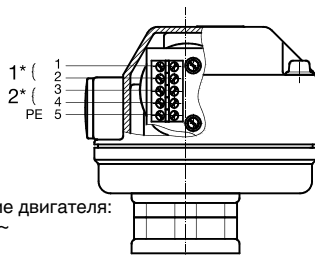
Управление ОТКР/ЗАКР — 12 / 24 В= (код A0)



Запрещается шунтировать клеммы!

Если необходимо параллельное включение нескольких приводов, следует выбрать вариант с N-номером 6410.

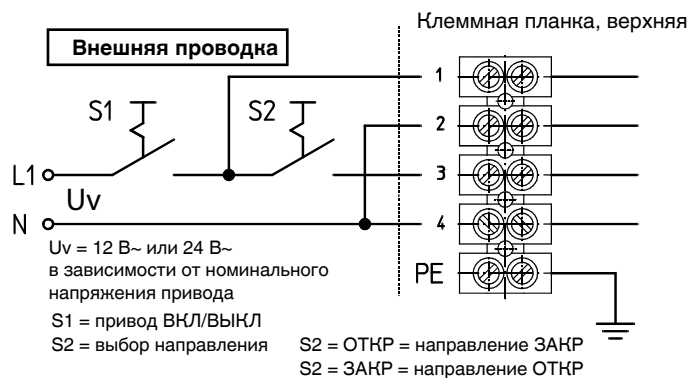
Управление ОТКР/ЗАКР — 12 / 24 В~ (код A0)



1*) напряжение двигателя:
12 В / 24 В~

2*) переключение:
направление откр./закр.
12 В / 24 В~

K 2*) напряжению переключения:
вкл = направление вращения ОТКР
выкл = направление вращения ЗАКР



2 концевых выключателей со свободным потенциалом — 12 / 24 В= (код АЕ)



Контакт	Наименование сигнала
1	L+, направление вращения ОТКР
2	L-, направление вращения ОТКР
3	L+, направление вращения ЗАКР
4	L-, направление вращения ЗАКР
5	не подключен
6	не подключен
Ⓧ	PE, защитный провод

Запрещается шунтировать клеммы.



Контакт	Наименование сигнала
1	S 1:1, переключающий контакт, концевой выключатель ЗАКР
2	S 1:4, замыкающий контакт, концевой выключатель ЗАКР
3	S 1:2, размыкающий контакт, концевой выключатель ЗАКР
4	S 2:2, размыкающий контакт, концевой выключатель ОТКР
5	S 2:4, замыкающий контакт, концевой выключатель ОТКР
6	S 2:1, переключающий контакт, концевой выключатель ОТКР
Ⓧ	PE, защитный провод

X1, X2 = соединительный штекер типа Hirschmann N6RAM2931592-001

2 концевых выключателей со свободным потенциалом — 12 / 24 В~ (код АЕ)



Контакт	Наименование сигнала
1	L1 / L+, напряжение питания
2	N1 / L-, напряжение питания
3	L1 / L+, направление вращения ОТКР
4	N / L-, направление вращения ОТКР
5	не подключен
6	не подключен
Ⓧ	PE, защитный провод



Контакт	Наименование сигнала
1	S 1:1, переключающий контакт, концевой выключатель ЗАКР
2	S 1:4, замыкающий контакт, концевой выключатель ЗАКР
3	S 1:2, размыкающий контакт, концевой выключатель ЗАКР
4	S 2:2, размыкающий контакт, концевой выключатель ОТКР
5	S 2:4, замыкающий контакт, концевой выключатель ОТКР
6	S 2:1, переключающий контакт, концевой выключатель ОТКР
Ⓧ	PE, защитный провод

Без сигнала «Направление вращения ОТКР» привод выполняет закрытие.

X1, X2 = соединительный штекер типа Hirschmann N6RAM2931592-001

Управление ОТКР/ЗАКР — 100–250 В~ (код А0)

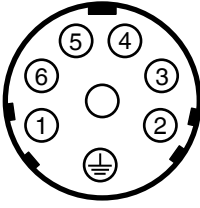


Контакт	Наименование сигнала
1	L1 / L+, напряжение питания
2	N1 / L-, напряжение питания
3	L1 / L+, направление вращения ЗАКР
4	N / L-, направление вращения ЗАКР
5	L1 / L+, направление вращения ОТКР
6	N / L-, направление вращения ОТКР
Ⓧ	PE, защитный провод

N / L-, сигналы разделены внутри устройства, назначение потенциала осуществляется со стороны пользователя

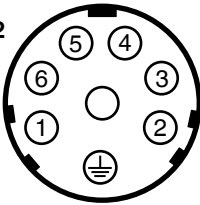
2 концевых выключателя со свободным потенциалом, 100–250 В~ (код АЕ)

X1



Соединительный штекер питания

X2



Соединительный штекер
(дополнительный концевой выключатель со свободным потенциалом)

Контакт	Наименование сигнала
1	L1 / L+, напряжение питания
2	N1 / L-, напряжение питания
3	L1 / L+, направление вращения ЗАКР
4	N / L-, направление вращения ЗАКР
5	L1 / L+, направление вращения ОТКР
6	N / L-, направление вращения ОТКР
Ⓧ	РЕ, защитный провод

N / L-, сигналы разделены внутри устройства, назначение потенциала осуществляется со стороны пользователя

Контакт	Наименование сигнала
1	S 1:1, переключающий контакт, концевой выключатель ЗАКР
2	S 1:4, замыкающий контакт, концевой выключатель ЗАКР
3	S 1:2, размыкающий контакт, концевой выключатель ЗАКР
4	S 2:2, размыкающий контакт, концевой выключатель ОТКР
5	S 2:4, замыкающий контакт, концевой выключатель ОТКР
6	S 2:1, переключающий контакт, концевой выключатель ОТКР
Ⓧ	РЕ, защитный провод

X1, X2 = соединительный штекер типа Hirschmann N6RAM2931592-001

Все права, такие как авторские права или права интеллектуальной собственности, защищены специально.

При сомнениях или недоразумениях решающее значение имеет вариант документа на немецком языке!

Обзор корпусов клапанов

DN	Латунь (код 12)	1.4581, точное литье (код 38)						
	Резьбовая муфта (код 1)	Патрубок под сварку						
		DIN Серия 0; Код 0	DIN 11850 Серия 1; Код 16	DIN 11850 Серия 2; Код 17	DIN 11850 Серия 3; Код 18	SMS 3008 Код 37	EN ISO 1127 Код 60	ASME BPE Код 59
15	X	X	X	X	X	-	X	X
20	X	X	X	X	X	-	X	X
25	X	X	X	X	X	X	X	X
32	X	X	X	X	X	X	X	-
40	X	X	X	X	X	X	X	X
50	X	X	X	X	X	X	X	X

Затворы из пластмассы до DN 250 мм и затворы из металла до DN 1200 мм, а также принадлежности и другие продукты см. ассортимент нашей продукции и прейскурант. Обращайтесь к нам!

Возможны изменения - 09/2015 - 88463307

GEMÜ® КЛАПАНЫ, СИСТЕМЫ
ИЗМЕРЕНИЯ И РЕГУЛИРОВАНИЯ

