

# Мембранный клапан, металлический

## Конструкция

Мембранные клапаны GEMÜ 601, 612 и 673 с ручным управлением оснащены маховичком из стойкой к высокой температуре пластмассы, модель GEMÜ 602 - маховичком из нержавеющей стали. Все механические детали и корпус привода выполнены из нержавеющей стали. Серийно устанавливается ограничитель хода клапана для продления срока службы мембраны а также визуальный индикатор положения.

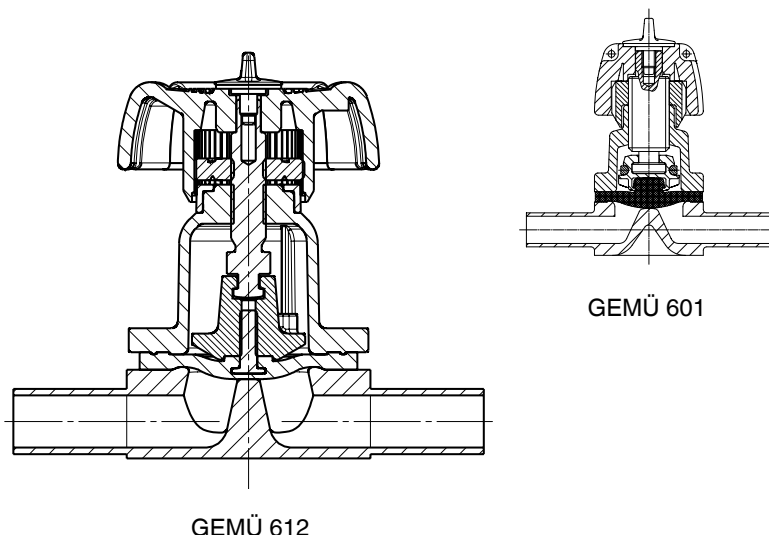
## Характеристики

- Применение для нейтральных, агрессивных\*, жидких и газообразных рабочих сред
- Химическая стойкость привода
- Допускается очистка CIP/SIP и стерилизация
- Допускается обработка в автоклаве
- Нечувствительность к содержащим частицы средам
- Корпуса и мембраны клапанов выпускаются в различных исполнениях и из разных материалов
- Компактный монтаж в тесных условиях
- Бесступенчатая установка минимального протекания с помощью ограничителя закрытия

## Преимущества

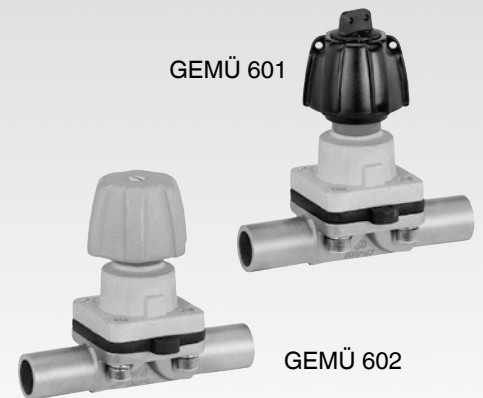
- Герметичное разделение между рабочей средой и приводом
- Произвольное направление потока, в обоих направлениях потока обеспечивается герметичность до полного рабочего давления
- возможен монтаж с оптимизированным опорожнением
- Большой срок службы мембраны благодаря применению запатентованного ограничителя закрытия (US-Pat. 5 377 956)
- Возможно многоходовое исполнение корпуса клапана (М-блок или Т-форма) или исполнение как ёмкостный/ сливной корпус

\* см. указания по рабочей среде на стр. 2



GEMÜ 612

GEMÜ 601



GEMÜ 601

GEMÜ 602



GEMÜ 612



GEMÜ 673

## Технические характеристики

### Рабочая среда

Агрессивные, нейтральные, газообразные и жидкие вещества, не оказывающие отрицательного воздействия на физические и химические свойства материалов соответствующих корпусов и мембран.

### Температуры

#### Температура среды

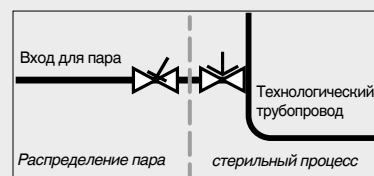
FPM (Код 4/4A)	-10 ... 90 °C
EPDM (Код 13/3A)	-10 ... 100 °C
EPDM (Код 17)	-10 ... 100 °C
PTFE (Код 52/5A)	-10 ... 100 °C
PTFE (Код 5E)	-10 ... 100 °C

#### Температура стерилизации <sup>(1)</sup>

FPM (Код 4/4A)	не применяется
EPDM (Код 13/3A)	макс. 150 °C <sup>(2)</sup> , макс. 60 мин на цикл
EPDM (Код 17)	макс. 150 °C <sup>(2)</sup> , макс. 180 мин на цикл
PTFE (Код 52/5A)	макс. 150 °C <sup>(2)</sup> , без ограничения времени на цикл
PTFE (Код 5E)	макс. 150 °C <sup>(2)</sup> , без ограничения времени на цикл

<sup>1</sup> Температура стерилизации дана для водяного пара (насыщенного пара) или перегретой воды.

<sup>2</sup> Если EPDM-мембраны дольше подвержены воздействию вышеописанных температур стерилизации, срок службы мембран сокращается. В этих случаях следует соответственно уменьшить интервалы между циклами технического обслуживания. Это относится также к PTFE-мембранам, подвергающимся значительным колебаниям температуры. PTFE-мембраны можно также использовать в качестве парового затвора, но при этом уменьшается срок службы. Циклы технического обслуживания следует соответствующим образом скорректировать. Для использования в области парообразования и парораспределения подходят, в основном, седельные клапаны GEMÜ 555 и 505.



В соединениях между паропроводами и технологическими трубопроводами хорошо зарекомендовали себя следующие схемы расположения клапанов: седельный клапан в качестве заградительного парового затвора и мембранный клапан в качестве интерфейса к технологическим трубопроводам.

### Температура окружающей среды

0 ... 60 °C

### Рабочее давление [бар]

клапан	Размер мембраны	Номинальный размер	EPDM / FPM		PTFE		
			Материал мембраны	Для всех материалов корпусов	Материал мембраны	Штампованный корпус*	Корпуса точного литья или из серого чугуна
GEMÜ 601/602	8	DN 4 - 15	3A, 4A, 17	0 - 10	5A	0 - 10	0 - 6
GEMÜ 612	10	DN 10 - 20	4, 13, 17	0 - 10	52	0 - 10	0 - 6
GEMÜ 673	25	DN 15 - 25	4, 13, 17	0 - 10	5E	0 - 10	0 - 6
	40	DN 32 - 40	4, 13, 17	0 - 10	5E	0 - 10	0 - 6
	50	DN 50 - 65	4, 13, 17	0 - 10	5E	0 - 10	0 - 6

Все значения давления приведены в бар - избыточное давление, значения рабочего давления определены на закрытом клапане с приложением рабочего статического давления с одной стороны. Для данных значений обеспечивается герметичность на седле клапана и наружу. Данные для двухстороннего рабочего давления для чистых сред - по заказу.

## Технические характеристики

### Пропускная способность Kv [м<sup>3</sup>/ч]

	Стандарт трубы		DIN	EN 10357 серия B (ранее DIN 11850 серия 1)	EN 10357 серия A (ранее DIN 11850 серия 2) / DIN 11866 серия A	DIN 11850 серия 3	SMS 3008	ASME BPE / DIN 11866 серия C	ISO 1127 / EN 10357 серия C / DIN 11866 серия B
	Код соединения		0	16	17	18	37	59	60
клапан	MG	DN							
GEMÜ 601/602	8	4	0,5	-	-	-	-	-	-
		6	-	-	1,1	-	-	-	1,2
		8	-	-	1,3	-	-	0,6	2,2
		10	-	2,1	2,1	2,1	-	1,3	-
		15	-	-	-	-	-	2,0	-
GEMÜ 612	10	10	-	2,4	2,4	2,4	-	2,2	3,3
		15	3,3	3,8	3,8	-	2,2	4,0	
		20	-	-	-	-	3,8	-	
GEMÜ 673	25	15	4,1	4,7	4,7	4,7	-	-	7,4
		20	6,3	7,0	7,0	7,0	-	4,4	13,2
		25	13,9	15,0	15,0	15,0	12,6	12,2	16,2
	40	32	25,3	27,0	27,0	27,0	26,2	-	30,0
		40	29,3	30,9	30,9	30,9	30,2	29,5	32,8
	50	50	46,5	48,4	48,4	48,4	51,7	50,6	55,2
		65	-	-	-	-	62,2	61,8	-

MG = размер мембраны

Пропускная способность Kv определена согласно стандарту DIN EN 60534, входное давление 5 бар, Др 1 бар, материал корпуса клапана нержавеющая сталь (штампованный корпус) и мембрана из мягкого эластомера.

Kv-значения могут отличаться в зависимости от конфигурации конструкции (к примеру, от разновидности материала мембраны или корпуса клапана). В основном, мембранные элементы подвержены влиянию рабочего давления, температуры, процесса применения и крутящего момента. Изменения Kv-значения при таких условиях соответствуют допустимым допускам отклонения величины.

## Данные для заказа

тип клапана	Код
GEMÜ 601 Размер мембраны 8	601
GEMÜ 602 Размер мембраны 8 маховичок из нержавеющей стали	602
GEMÜ 612 Размер мембраны 10	612
GEMÜ 673 Размер мембраны 25 - 50	673

Форма корпуса	Код
Донный сливной клапан	V**
Проходной	D
Многоходовое исполнение	M**
T-образный корпус	T*
* Размеры см. в брошюре по T-образным клапанам	
** Размеры и исполнения по запросу или специальному заказу	

Вид соединения	Код
<b>Сварной патрубок</b>	
Патрубок DIN	0
Патрубок EN 10357 серия B (ehemals DIN 11850 Reihe 1)	16
Патрубок EN 10357 серия A (ранее DIN 11850 серия 2) / DIN 11866 серия A	17
Патрубок DIN 11850 серия 3	18
Патрубок JIS-G 3447	35
Патрубок JIS-G 3459	36
Патрубок SMS 3008	37
Патрубок BS 4825 часть 1	55
Патрубок ASME BPE / DIN 11866 серия C	59
Патрубок ISO 1127 / EN 10357 серия C / DIN 11866 серия B	60
Патрубок ANSI/ASME B36.19M Sch No 10s	63
Патрубок ANSI/ASME B36.19M Sch No 40s	65
<b>Резьбовое соединение</b>	
Резьбовая муфта DIN ISO 228	1
Наружная резьба DIN 11851	
Одна сторона с наружной резьбой, другая сторона с коническим патрубком и накидной гайкой, DIN 11851	6
Стерильное резьбовое соединение по запросу	62
<b>Фланцевое соединение (GEMÜ 673)</b>	
Фланец EN 1092 / PN16 / серия B, габаритная длина согласно EN 558, серия 1 ISO 5752, серия 1	8
Фланец ANSI Class 150 RF габаритная длина согласно MSS SP-88	38
Фланец ANSI Class 125/150 RF габаритная длина согласно EN 558, серия 1 ISO 5752, серия 1	39
Перечень предлагаемых корпусов клапанов для GEMÜ 650 см. стр. 14	

Вид соединения	Код
<b>Патрубок под хомут</b>	
Хомут ASME BPE для трубы ASME BPE, строительная длина ASME BPE	80
Хомут DIN 32676 серия B для трубы EN ISO 1127, строительная длина EN 558, серия 7	82
Хомут ASME BPE для трубы ASME BPE, строительная длина EN 558, серия 7,	88
Хомут DIN 32676 серия A для трубы DIN 11850, строительная длина EN 558, серия 7,	8A
Хомут SMS 3017 для трубы SMS 3008, строительная длина EN 558, серия 7,	8E
Стерильный хомут по запросу	
Перечень предлагаемых корпусов клапанов для GEMÜ 650 см. стр. 15/16	

Материал корпуса клапана	Код
EN-GJS-400-18-LT (GGG 40.3) Обшивка из PFA	17
EN-GJS-400-18-LT (GGG 40.3) Обшивка из PP	18
1.4435, точное литье	C3
1.4408, точное литье	37
1.4435 (316L), штампованный корпус	40
1.4435 (BN2), штампованный корпус $\Delta Fe < 0,5\%$	42
1.4539, штампованный корпус	F4

Материал мембраны	Код
FPM	4 4A*
EPDM	13 3A*
EPDM	17 17*
EPDM	36
PTFE/EPDM выпуклый, PTFE свободный	5E -
PTFE/EPDM, PTFE кашированный	52** 5A*
* Размер мембраны 8      ** Размер мембраны 10	
Материал соответствует предписаниям FDA, за исключением кода 4, 4A	

Функция управления	Код
Ручное управление	0

исполнение привода	Код
маховичок с ограничением закрытия, чёрный GEMÜ 601      Размер мембраны 8	0TS
металлический маховичок с ограничением закрытия GEMÜ 602      Размер мембраны 8	0TM
маховичок с ограничением закрытия, чёрный GEMÜ 612      Размер мембраны 10	1TS
маховичок с ограничением закрытия, чёрный GEMÜ 673      Размер мембраны 25	2TS
маховичок с ограничением закрытия, чёрный GEMÜ 673      Размер мембраны 40	3TS
маховичок с ограничением закрытия, чёрный GEMÜ 673      Размер мембраны 50	4TS

## Données pour la commande

### Качество внутренних поверхностей штампованных корпусов и корпусов из цельного материала <sup>1</sup>

Внутренние поверхности, вступающие в контакт со средой	С механической полировкой <sup>2</sup>		С электролитической полировкой	
	Гигиенический класс DIN 11866	Код	Гигиенический класс DIN 11866	Код
Ra ≤ 0,80 мкм	H3	1502	HE3	1503
Ra ≤ 0,60 мкм	-	1507	-	1508
Ra ≤ 0,40 мкм	H4	1536	HE4	1537
Ra ≤ 0,25 мкм <sup>3</sup>	H5	1527	HE5	1516

Внутренние поверхности, вступающие в контакт со средой согласно ASME BPE 2016 <sup>4</sup>	С механической полировкой <sup>2</sup>		С электролитической полировкой	
	ASME BPE Обозначение поверхности	Код	ASME BPE Обозначение поверхности	Код
Ra макс. = 0,76 мкм (30 мкд)	SF3	SF3	-	-
Ra макс. = 0,64 мкм (25 мкд)	SF2	SF2	SF6	SF6
Ra макс. = 0,51 мкм (20 мкд)	SF1	SF1	SF5	SF5
Ra макс. = 0,38 мкм (15 мкд)	-	-	SF4	SF4

### Качество внутренних поверхностей корпусов, изготовленных по технологии точного литья

Внутренние поверхности, вступающие в контакт со средой	С механической полировкой <sup>2</sup>	
	Гигиенический класс DIN 11866	Код
Ra ≤ 6,30 мкм	-	1500
Ra ≤ 0,80 мкм	H3	1502
Ra ≤ 0,60 мкм	-	1507

<sup>1</sup> Качество поверхностей корпусов клапанов, изготовленных по спецификации заказчика, в особых случаях может быть ограничено.

<sup>2</sup> Или любая другая поверхностная обработка, в результате которой достигается значение Ra (согласно ASME BPE).

<sup>3</sup> Максимально достижимое значение Ra для внутреннего диаметра труб < 6 мм составляет 0,38 мкм.

<sup>4</sup> При использовании данных поверхностей маркировка корпусов производится в соответствии с требованиями ASME BPE. Данное качество поверхностей доступно только для корпусов клапанов, изготовленных из материалов (например, с кодом материала GEMÜ 40, 41, F4, 44) и с соединениями (например, с кодом соединения GEMÜ 59, 80, 88) согласно ASME BPE.

Ra согласно DIN EN ISO 4288 и ASME B46.1

## Données pour la commande

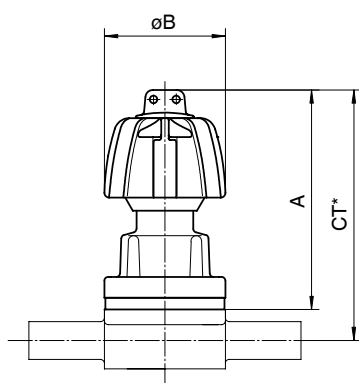
Особая функция	Код
Исполнение в соответствии с 3-A	M

Пример заказа	601	8	D	60	C3	5A	0	0TS	1500	M
Тип	601									
Номинальный размер		8								
Форма корпуса (код)			D							
Вид соединения (код)				60						
Материал корпуса клапана (код)					C3					
Материал мембраны (код)						5A				
Функция управления (код)							0			
исполнение привода (код)								0TS		
Качество поверхности (код)									1500	
Особая функция (код)										M

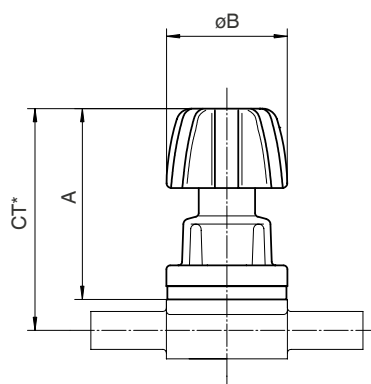
## Размеры привода [мм]

Размеры привода				
клапан	Размер мембраны	A	Ø B	Масса [кг]
GEMÜ 601	8	58	32	0,10
GEMÜ 602	8	54	32	0,15
GEMÜ 612	10	80	60	0,40
GEMÜ 673	25	102	90	0,70
	40	119	114	1,30
	50	136	140	2,05

### GEMÜ 601 / 602

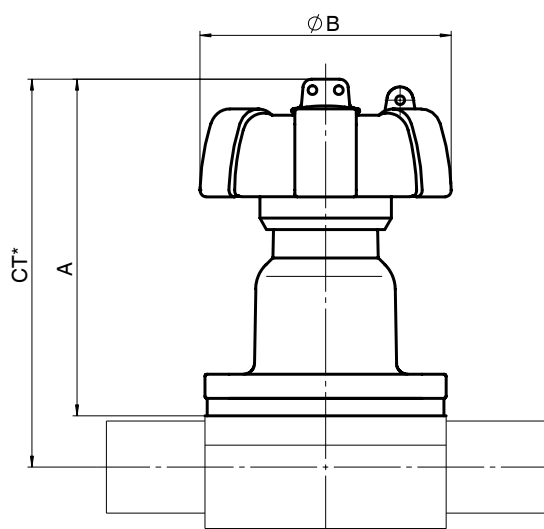


GEMÜ 601



GEMÜ 602

### GEMÜ 612 / 673



\* CT = A + H1 (см. размеры корпуса)

## Размеры корпуса [мм]

Сварной патрубок, Код соединения 0, 16, 17, 18 Материал корпуса клапана Точное литье (Код С3), Штампованный корпус (Код 40, F4)																
клапан	Стандарт трубы							DIN		EN 10357 серия В (ранее DIN 11850 серия 1)	EN 10357 серия А (ранее DIN 11850 серия 2) / DIN 11866 серия А	DIN 11850 Серия 3		Масса [кг]		
	Код соединения							0		16		17			18	
	MG	DN	NPS	L	c	H1*	H1**	ød	s	ød	s	ød	s		ød	s
GEMÜ 601, 602	8	4	-	72	20	8,5		6	1,0	-	-	-	-	-	-	0,09
		6	-	72	20	8,5		-	-	-	-	8	1,0	-	-	0,09
		8	1/4"	72	20	8,5		-	-	-	-	10	1,0	-	-	0,09
		10	3/8"	72	20	8,5		-	-	12	1,0	13	1,5	14	2,0	0,09
GEMÜ 612	10	10	3/8"	108	25	12,5		-	-	12	1,0	13	1,5	14	2,0	0,30
		15	1/2"	108	25	12,5		18	1,5	18	1,0	19	1,5	20	2,0	0,30
GEMÜ 673	25	15	1/2"	120	25	13,0	19,0	18	1,5	18	1,0	19	1,5	20	2,0	0,62
		20	3/4"	120	25	16,0	19,0	22	1,5	22	1,0	23	1,5	24	2,0	0,58
		25	1"	120	25	19,0	19,0	28	1,5	28	1,0	29	1,5	30	2,0	0,55
	40	32	1 1/4"	153	25	24,0	26,0	34	1,5	34	1,0	35	1,5	36	2,0	1,45
		40	1 1/2"	153	25	26,0	26,0	40	1,5	40	1,0	41	1,5	42	2,0	1,32
50	50	2"	173	30	32,0	32,0	52	1,5	52	1,0	53	1,5	54	2,0	2,25	

\* действительно для исполнения точным литьем  
Материалы см. в обзорной таблице на стр. 15

\*\* действительно для штампованных изделий

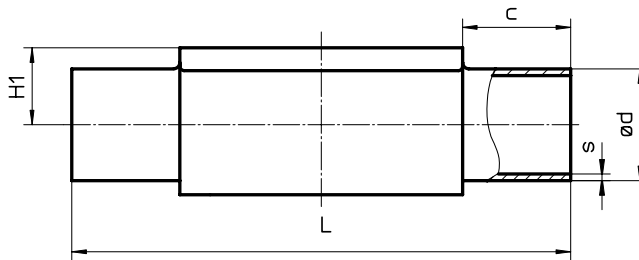
MG = размер мембраны

Сварной патрубок, Код соединения 60 Материал корпуса клапана Точное литье (Код С3), Штампованный корпус (Код 40, F4)										
клапан	Стандарт трубы							ISO 1127 / EN 10357 серия С / DIN 11866 серия В		Масса [кг]
	Код соединения							60		
	MG	DN	NPS	L	c	H1*	H1**	ød	s	
GEMÜ 601, 602	8	6	-	72	20	-	8,5	10,2	1,6	0,09
		8	1/4"	72	20	8,5	8,5	13,5	1,6	0,09
		10	3/8"	72	20	-	8,5	-	-	0,09
GEMÜ 612	10	10	3/8"	108	25	12,5	12,5	17,2	1,6	0,30
		15	1/2"	108	25	12,5	12,5	21,3	1,6	0,30
GEMÜ 673	25	15	1/2"	120	25	13,0	19,0	21,3	1,6	0,62
		20	3/4"	120	25	16,0	19,0	26,9	1,6	0,58
		25	1"	120	25	19,0	19,0	33,7	2,0	0,55
	40	32	1 1/4"	153	25	24,0	26,0	42,4	2,0	1,45
		40	1 1/2"	153	25	26,0	26,0	48,3	2,0	1,32
50	50	2"	173	30	32,0	32,0	60,3	2,0	2,25	

\* действительно для исполнения точным литьем  
Материалы см. в обзорной таблице на стр. 15

\*\* действительно для штампованных изделий

MG = размер мембраны





## Размеры корпуса [мм]

**Сварной патрубок, Код соединения 35, 36, 37**  
**Материал корпуса клапана Точное литье (Код С3), Штампованный корпус (Код 40, F4)**

клапан	Стандарт трубы							JIS-G 3447		JIS-G 3459		SMS 3008		Масса [кг]
	Код соединения							35		36		37		
	MG	DN	NPS	L	c	H1*	H1**	ød	s	ød	s	ød	s	
GEMÜ 601, 602	8	6	-	72	20	-	8,5	-	-	10,5	1,20	-	-	0,09
		8	1/4"	72	20	-	8,5	-	-	13,8	1,65	-	-	0,09
GEMÜ 612	10	10	3/8"	108	25	-	12,5	-	-	17,3	1,65	-	-	0,30
		15	1/2"	108	25	-	12,5	-	-	21,7	2,10	-	-	0,30
GEMÜ 673	25	15	1/2"	120	25	-	19,0	-	-	21,7	2,10	-	-	0,62
		20	3/4"	120	25	-	19,0	-	-	27,2	2,10	-	-	0,58
		25	1"	120	25	19,0	19,0	25,4	1,2	34,0	2,80	25,0	1,2	0,55
	40	32	1 1/4"	153	25	-	26,0	31,8	1,2	42,7	2,80	33,7	1,2	1,45
		40	1 1/2"	153	25	26,0	26,0	38,1	1,2	48,6	2,80	38,0	1,2	1,32
	50	50	2"	173	30	32,0	32,0	50,8	1,5	60,5	2,80	51,0	1,2	2,25
65		2 1/2"	173	30	-	34,0	63,5	2,0	-	-	63,5	1,6	2,20	

\* действительно для исполнения точным литьем  
 Материалы см. в обзорной таблице на стр. 14

\*\* действительно для штампованных изделий

MG = размер мембраны

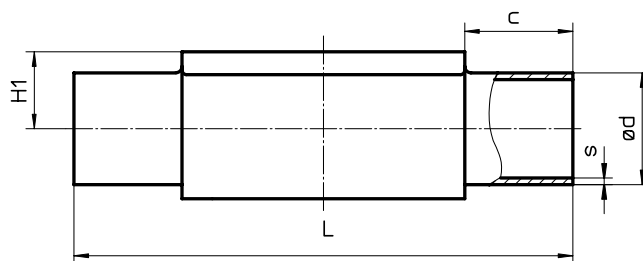
**Сварной патрубок, Код соединения 55, 59, 63, 65**  
**Материал корпуса клапана Точное литье (Код С3), Штампованный корпус (Код 40, F4)**

клапан	Стандарт трубы							BS 4825 Part 1		ASME BPE / DIN 11866 серия C		ANSI/ASME B36.19M Schedule 10s		ANSI/ASME B36.19M Schedule 40s		Масса [кг]
	Код соединения							55		59		63		65		
	MG	DN	NPS	L	c	H1*	H1**	ød	s	ød	s	ød	s	ød	s	
GEMÜ 601, 602	8	6	-	72	20	-	8,5	-	-	-	-	10,3	1,24	10,3	1,73	0,09
		8	1/4"	72	20	8,5	8,5	6,35	1,2	6,35	0,89	13,7	1,65	13,7	2,24	0,09
		10	3/8"	72	20	8,5	8,5	9,53	1,2	9,53	0,89	-	-	-	-	0,09
		15	1/2"	72	20	8,5	8,5	12,70	1,2	12,70	1,65	-	-	-	-	0,09
GEMÜ 612	10	10	3/8"	108	25	-	12,5	9,53	1,2	9,53	0,89	17,1	1,65	17,1	2,31	0,30
		15	1/2"	108	25	-	12,5	12,70	1,2	12,70	1,65	21,3	2,11	21,3	2,77	0,30
		20	3/4"	108	25	12,5	12,5	19,05	1,2	19,05	1,65	-	-	-	-	0,30
GEMÜ 673	25	15	1/2"	120	25	-	19,0	-	-	-	-	21,3	2,11	21,3	2,77	0,62
		20	3/4"	120	25	16,0	19,0	19,05	1,2	19,05	1,65	26,7	2,11	26,7	2,87	0,58
		25	1"	120	25	19,0	19,0	-	-	25,40	1,65	33,4	2,77	33,4	3,38	0,55
	40	32	1 1/4"	153	25	-	26,0	-	-	-	-	42,2	2,77	42,2	3,56	1,45
		40	1 1/2"	153	25	26,0	26,0	-	-	38,10	1,65	48,3	2,77	48,3	3,68	1,32
	50	50	2"	173	30	32,0	32,0	-	-	50,80	1,65	60,3	2,77	60,3	3,91	2,25
65		2 1/2"	173	30	-	34,0	-	-	63,50	1,65	-	-	-	-	2,10	

\* действительно для исполнения точным литьем  
 Материалы см. в обзорной таблице на стр. 14

\*\* действительно для штампованных изделий

MG = размер мембраны

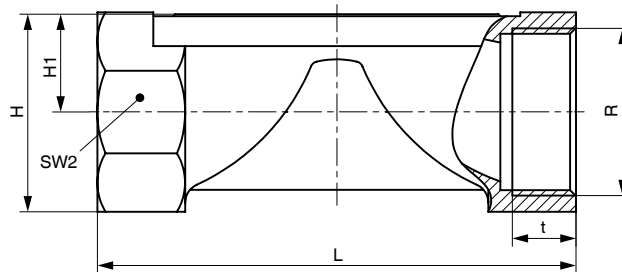


## Размеры корпуса [мм]

### Резьбовая муфта, код соединения 1 Материал корпуса клапана точное литье (код 37)

клапан	MG	DN	R	H	H1	t	L	SW2	Количество граней ключа	Масса [кг]
GEMÜ 601/602	8	8	G 1/4	19	9	11	72	18	6	0,09
GEMÜ 612	10	12	G 3/8	25	13	12	55	22	2	0,17
		15	G 1/2	30	15	15	68	27	2	0,26
GEMÜ 673	25	15	G 1/2	29	16	15	85	27	6	0,32
		20	G 3/4	32	16	16	85	32	6	0,34
		25	G 1	37	16	13	110	41	6	0,39
	40	32	G 1 1/4	49	24	20	120	50	8	0,88
		40	G 1 1/2	52	24	18	140	55	8	0,93
50	50	G 2	68	33	26	165	70	8	1,56	

MG = размер мембраны

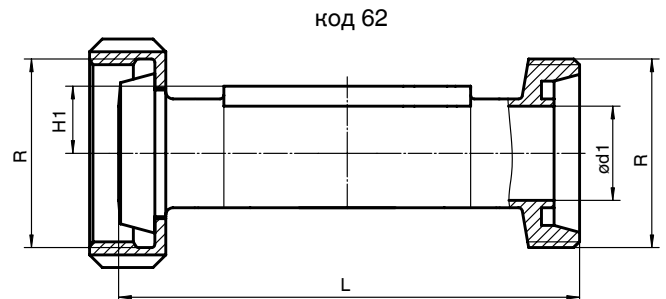
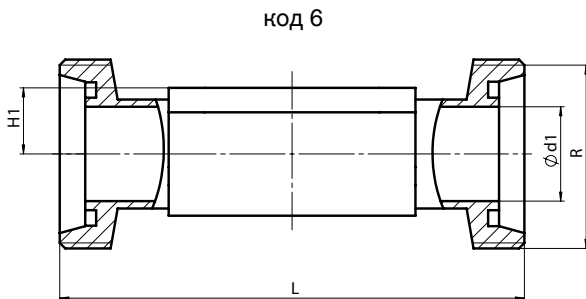


## Размеры корпуса [мм]

### Резьбовые соединения, код соединения 6, 62 Материал корпуса клапана штампованный корпус (код 40)

клапан	MG	DN	H1	ød1	Резьба по стандарту DIN 405 R	код 6 L	код 62 L	Масса [kg]
GEMÜ 601/602	8	10	8,5	10,0	RD 28 x 1/8	92	90	0,21
GEMÜ 612	10	10	12,5	10,0	RD 28 x 1/8	118	116	0,33
		15	12,5	16,0	RD 34 x 1/8	118	116	0,35
GEMÜ 673	25	15	19,0	16,0	RD 34 x 1/8	118	116	0,71
		20	19,0	20,0	RD 44 x 1/6	118	114	0,78
		25	19,0	26,0	RD 52 x 1/6	128	127	0,79
	40	32	26,0	32,0	RD 58 x 1/6	147	147	1,66
		40	26,0	38,0	RD 65 x 1/6	160	160	1,62
50	50	32,0	50,0	RD 78 x 1/6	191	191	2,70	

MG = размер мембраны



## Размеры корпуса [мм]

**Фланцевое соединение - DIN EN 1092, код соединения 8**  
**Материал корпуса клапана - GGG 40.3 (код 17, 18), точное литье (код С3),**  
**штампованный корпус (код 40)**

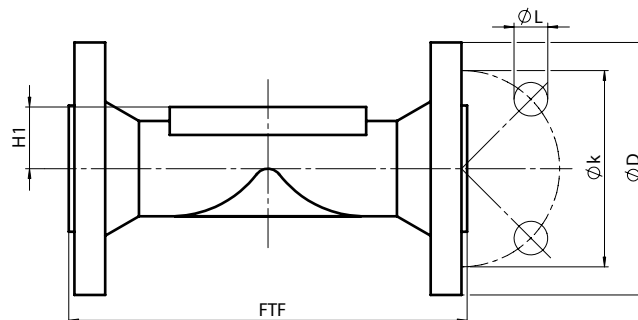
клапан	MG	DN	øD	øk	øL	количество болтов	H1			FTF	Масса [кг]
							Код материала 17, 18	Код материала С3	Код материала 40		
GEMÜ 673	25	15	95	65	14	4	18,0	13,0	19,0	130*	1,85
		20	105	75	14	4	20,5	16,0	19,0	150	2,35
		25	115	85	14	4	23,0	19,0	19,0	160	2,85
	40	32	140	100	19	4	28,7	24,0	26,0	180	4,90
		40	150	110	19	4	33,0	26,0	26,0	200	5,65
50	50	165	125	19	4	39,0	32,0	32,0	230	7,45	

\*Код материала С3, 40 FTF = 150 (не соответствует габаритной длине DIN)  
 MG = размер мембраны      Материалы см. в обзорной таблице на стр. 14

**Фланцевое соединение - ANSI Class 125/150 RF, код соединения 38, 39**  
**Материал корпуса клапана - GGG 40.3 (код 17, 18), точное литье (код С3),**  
**штампованный корпус (код 40)**

клапан	MG	DN	øD	øk	øL	количество болтов	H1			FTF		Масса [кг]
							Код материала 17, 18	Код материала С3	Код материала 40	Код соединения 38	Код соединения 39	
GEMÜ 673	25	15	90	60,3	15,9	4	18,0	13,0	19,0	-	130	1,85
		20	100	69,9	15,9	4	20,5	16,0	19,0	146	150	2,35
		25	110	79,4	15,9	4	23,0	19,0	19,0	146	160	2,85
	40	32	115	88,9	15,9	4	28,7	24,0	26,0	-	180	4,90
		40	125	98,4	15,9	4	33,0	26,0	26,0	175	200	5,65
50	50	150	120,7	19,0	4	39,0	32,0	32,0	200	230	7,45	

MG = размер мембраны      Материалы см. в обзорной таблице на стр. 14

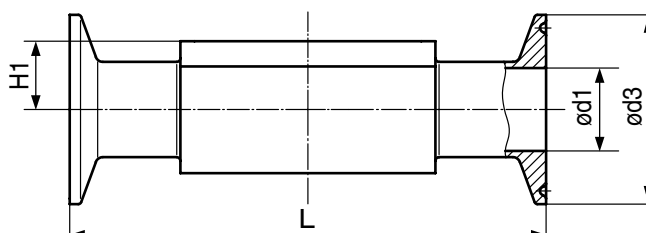


## Размеры корпуса [мм]

**Патрубок под хомут, код соединения 80, 82, 88, 8А, 8Е**  
**Материал корпуса клапана Штампованный корпус (код 40, F4)**

Клапан	Rohranschluss для Кламп ?				ASME BPE						ISO 1127 / EN 10357 серия С / DIN 11866 серия В			EN 10357 серия А (ранее DIN 11850 серия 2) / DIN 11866 серия А			SMS 3008			Масса [kg]	
	Кламповое соединение				ASME BPE						DIN 32676 серия В			DIN 32676 серия А			ISO 2852 / SMS 3017				
	Код соединения Кламп	80			88			82			8А			8Е							
MG	DN	NPS	H1	ød1	ød3	L	ød1	ød3	L	ød1	ød3	L	ød1	ød3	L	ød1	ød3	L			
GEMÜ 601/602	8	6	1/8"	8,5	-	-	-	-	-	-	7,0	25,0	63,5	6	25,0	63,5	-	-	-	-	
		8	1/4"	8,5	4,57	25,0	63,5	-	-	-	10,3	25,0	63,5	8	25,0	63,5	-	-	-	-	0,15
		10	3/8"	8,5	7,75	25,0	63,5	-	-	-	-	-	-	10	34,0	88,9	-	-	-	-	0,18
		15	1/2"	8,5	9,40	25,0	63,5	9,40	25,0	108	-	-	-	-	-	-	-	-	-	-	0,18
GEMÜ 612	10	10	3/8"	12,5	-	-	-	-	-	-	14,0	25,0	108,0	10	34,0	108,0	-	-	-	-	0,30
		15	1/2"	12,5	9,40	25,0	88,9	9,40	25,0	108	18,1	50,5	108,0	16	34,0	108,0	-	-	-	-	0,43
		20	3/4"	12,5	15,75	25,0	101,6	15,75	25,0	117	-	-	-	-	-	-	-	-	-	-	0,43
GEMÜ 673	25	15	1/2"	19,0	-	-	-	-	-	-	18,1	50,5	108,0	16	34,0	108,0	-	-	-	-	0,75
		20	3/4"	19,0	15,75	25,0	101,6	15,75	25,0	117	23,7	50,5	117,0	20	34,0	117,0	-	-	-	-	0,71
	40	25	1"	19,0	22,10	50,5	114,3	22,10	50,5	127	29,7	50,5	127,0	26	50,5	127,0	22,6	50,5	127	-	0,63
		32	1 1/4"	26,0	-	-	-	-	-	-	38,4	64,0	146,0	32	50,5	146,0	31,3	50,5	146	-	1,62
	50	40	1 1/2"	26,0	34,80	50,5	139,7	34,80	50,5	159	44,3	64,0	159,0	38	50,5	159,0	35,6	50,5	159	-	1,50
		50	2"	32,0	47,50	64,0	158,8	47,50	64,0	190	56,3	77,5	190,0	50	64,0	190,0	48,6	64,0	190	-	2,50
		65	2 1/2"	34,0	60,20	77,5	193,8	60,20	216	-	-	-	-	-	-	60,3	77,5	216	-	2,30	

MG = размер мембраны



## Обзор корпуса клапана GEMÜ 601, 602, 612, 673

клапан		Патрубок																									
		Код соединения		0		16		17		18		35		36		37		55		59		60		63		65	
		Код материала		C3	40	40	C3	40	40	40	40	40	40	C3	40	40	C3	40	C3	40	C3	40	40	40	40	40	40
		MG	DN																								
GEMÜ 601/602	8	4	X	X	-	-	-	-	-	-	-	-	-	-	-	-	-	-	-	-	-	-	-	-	-	-	
		6	-	-	-	X	X	-	-	X	-	-	-	-	-	-	-	-	-	-	-	X	X	X	-	-	
		8	-	-	-	X	X	-	-	X	-	-	X	X	X	X	X	X	X	X	X	X	X	X	X	X	
		10	-	-	X	X	X	X	X	X	-	-	X	X	X	X	X	X	X	X	X	X	X	X	X	X	
		15	-	-	-	-	-	-	-	-	-	-	-	-	-	X	X	X	-	-	-	-	-	-	-	-	
GEMÜ 612	10	10	-	-	X	X	X	X	X	-	-	X	-	-	X	-	X	X	X	X	X	X	X	X	X		
		15	-	X	X	X	X	X	X	X	-	-	X	-	-	X	-	X	X	X	X	X	X	X	X		
		20	-	-	-	-	-	-	-	-	-	-	-	-	-	X	X	X	-	-	-	-	-	-	-		
GEMÜ 673	25	15	-	X	X	X	X	X	X	-	-	X	-	-	-	-	-	X	X	X	X	X	X	X	X		
		20	-	X	X	X	X	X	X	X	-	-	X	-	-	X	X	X	X	X	X	X	X	X	X		
		25	-	X	X	X	X	X	X	X	X	X	X	X	-	X	X	X	X	X	X	X	X	X	X		
	40	32	-	X	X	X	X	X	X	X	X	X	X	-	X	-	-	-	X	X	X	X	X	X	X		
		40	-	X	X	X	X	X	X	X	X	X	X	X	-	X	X	X	X	X	X	X	X	X	X		
	50	50	-	X	X	X	X	X	X	X	X	X	X	X	-	X	X	X	X	X	X	X	X	X	X		
65		-	-	-	-	-	-	-	-	X	-	-	X	-	-	-	X	-	-	-	-	-	-	-			

La disponibilité du matériau code 42, F4 est identique au code 40

MG = taille de membrane

			Резьбовое соединение			Хомут					Фланец										
клапан		Код соединения		1	6	62	80	82	88	8A	8E	8				38		39			
		Код материала		37	40	40	40	40	40	40	40	17	18	C3	40	17	18	17	18	C3	40
		MG	DN																		
GEMÜ 601/602	8	6	-	-	-	-	K	-	K	-	-	-	-	-	-	-	-	-	-	-	-
		8	X	-	-	K	K	-	K	-	-	-	-	-	-	-	-	-	-	-	-
		10	-	W	W	K	-	-	W	-	-	-	-	-	-	-	-	-	-	-	-
		15	-	-	-	K	-	W	-	-	-	-	-	-	-	-	-	-	-	-	-
GEMÜ 612	10	10	-	W	W	-	K	-	K	-	-	-	-	-	-	-	-	-	-	-	
		15	X	W	W	K	W	K	K	-	-	-	-	-	-	-	-	-	-	-	
		20	-	-	-	K	-	K	-	-	-	-	-	-	-	-	-	-	-	-	
GEMÜ 673	25	15	X	W	W	-	W	-	K	-	X	X	W	W	-	-	X	X	W	W	
		20	X	W	W	K	K	K	K	-	X	X	W	W	X	X*	X	X	W	W	
		25	X	W	W	K	K	K	K	K	X	X	W	W	X	X*	X	X	W	W	
	40	32	X	W	W	-	W	-	K	K	X	X	W	W	-	-	X	X	W	W	
		40	X	W	W	K	W	K	K	K	X	X	W	W	X	X*	X	X	W	W	
	50	50	X	W	W	K	W	K	K	K	X	X	W	W	X	X*	X	X	W	W	
65		-	-	-	W	-	W	-	W	-	-	-	-	-	-	-	-	-	-		

\* Код соединения 38 / Код материала 18 по запросу X = стандарт

X = Стандарт

K = Все соединения выточены (не сварные)

W = Сварные конструкции

Наличие материала Код 42, F4 также как Код 40

MG = размер мембраны

Сведения о других металлических мембранных клапанах, принадлежностях и прочей продукции см.

в программе выпуска изделий и прейскурантах.

Обращайтесь к нам!

**GEMÜ**® КЛАПАНЫ, СИСТЕМЫ  
ИЗМЕРЕНИЯ И РЕГУЛИРОВАНИЯ

