

Обратный клапан Металлический

Конструкция

Обратный клапан GEMÜ ZRSK имеется в металлическом исполнении. Корпус, диск и уплотнение предлагаются на выбор из различных материалов. Клапан зажимается между двумя фланцами и имеет фланцевое уплотнение. Центровка осуществляется по наружному диаметру корпуса.

Характеристики

- Нейтральные и агрессивные* жидкие и газообразные среды
- Клапан работает по принципу возвратного действия
- На выбор с возвратной пружиной или без неё
- Возможно горизонтальное и вертикальное монтажное положение

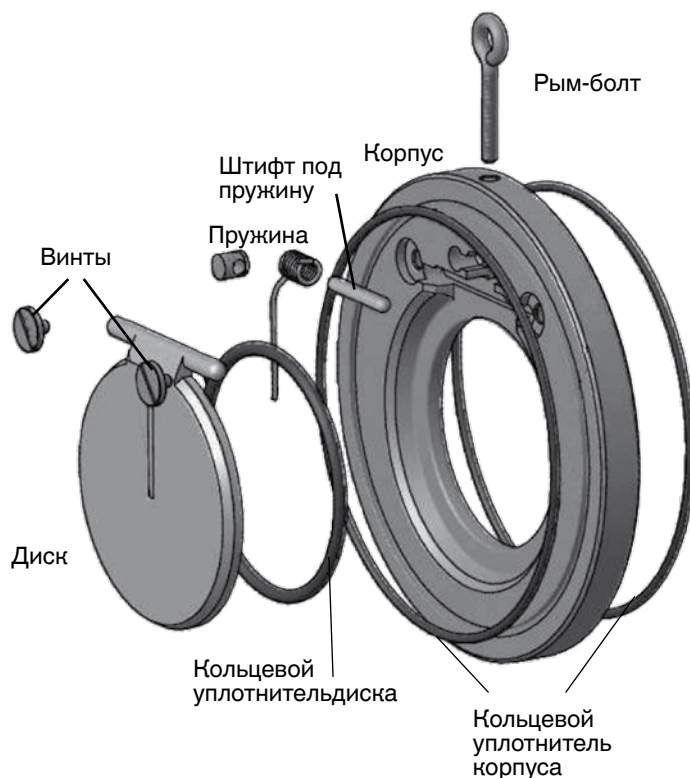
Преимущества

- Номинальные размеры DN 32 - 600
- Держатель с петлёй в качестве помощи при монтаже
- Конструкция, обеспечивающая экономию веса и места
- Простота установки — минимальный объём техобслуживания
- Малая монтажная длина

* см. характеристики рабочей среды на странице 2



Изображение в разобранном виде



Технические характеристики

Рабочая среда

Жидкие и газообразные среды групп 1 (взрывоопасные, легковоспламеняющиеся, токсичные, окислительные) и 2 (все прочие) в соответствии с директивой ЕС 97/23/EG по оборудованию, работающему под давлением.

Допуст. температура рабочей среды

NBR	-10 ... 90 °C
EPDM	-10 ... 120 °C
FPM	-10 ... 150 °C
PTFE	-10 ... 200 °C

Максимальное рабочее давление согласно директиве по оборудованию, работающему под давлением, в зависимости от номинального размера и материала (темп. 20 °C)

DN	Жидкость	
	Группа 1*	Группа 2*
32 - 300	16 бар	16 бар
350 - 600	10 бар	10 бар

* взрывоопасные, легковоспламеняющиеся, токсичные, окислительные

** прочие среды

Моменты затяжки фланцевых болтов

Резьба	M 12	M 16	M 20	M 24	M 27
Крутящий момент [Н·м]	20	35	60	100	165

Масса [кг]

DN	Материал корпуса	
	1.4408/1.0460/1.4571	CC333G
32	0,50	0,47
40	0,78	0,73
50	0,90	0,85
65	1,23	1,15
80	1,50	1,40
100	2,40	2,25
125	3,30	3,10
150	4,60	4,30
200	7,50	7,10
250	13,00	12,20
300	21,30	20,00
350	33,30	31,22
400	46,90	44,00
450	71,00	67,00
500	90,00	85,00
600	128,00	120,00

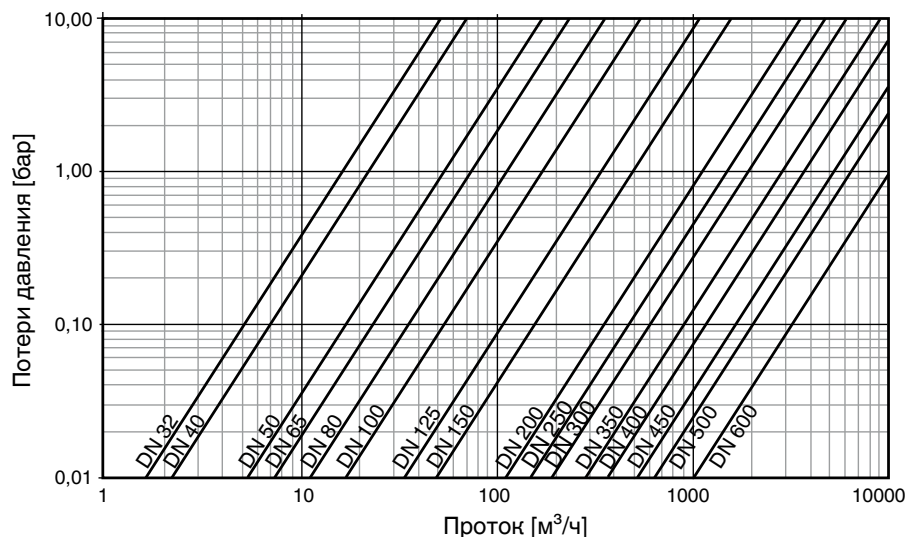
Давление открытия диска [мбар]

DN	Коэффициент пропускной способности [м³/ч]	Пружина			
		↔ без	↔ с	↑ без	↑ с
32	16,2	2	15	10	25
40	22,2	2	15	10	25
50	54,0	2	15	10	25
65	75,0	2	15	10	25
80	112,0	2	15	10	25
100	172,0	2	15	10	25
125	342,0	2	15	10	25
150	490,0	2	15	10	25
200	1128,0	4	17	14	25
250	1500,0	4	17	14	25
300	2290,0	4	17	14	25
350	2890,0	6	18	18	27
400	3700,0	6	18	18	28
450	5000,0	6	18	18	28
500	6550,0	6	18	24	34
600	9500,0	6	18	26	36

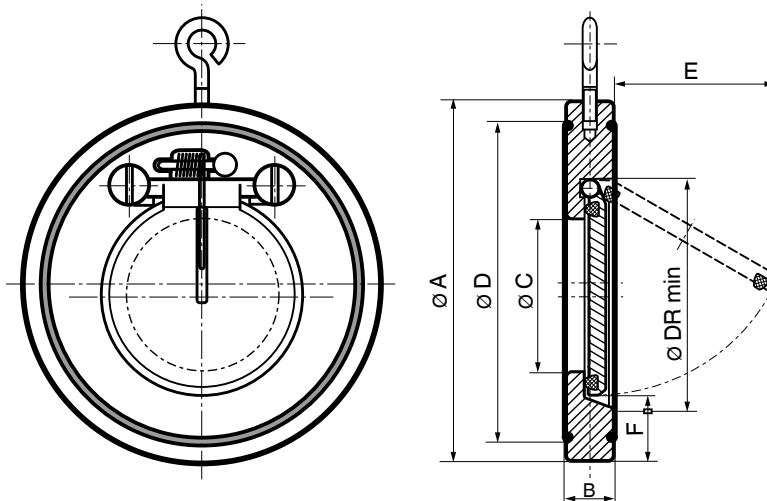
Для плотного закрытия обратного клапана необходимо противодавление не менее 0,3 бар.

Потери давления

Значения диаграммы действительны для воды при 20 °С. Для расчёта других текучих сред свяжитесь с нами.



Размеры [мм]



DN	øDR мин.	Ручное аварийное управление													
		PN				без				с		øC	øD	E	PN 10
		6	10	16	ASME 150	Пружина									
		øA				B									
32	37	79	85	74	15	15	-	18	59	22	25				
40	43	89	95	83	16	16	-	22	72	25	28				
50	54	98	109	105	14	14	19	32	86	37	29				
65	70	118	129	124	14	14	19	40	109	50	31				
80	82	134	144	137	14	14	20	54	119	61	32				
100	106	154	164	175	18	18	23	70	146	77	31				
125	131	184	195	197	18	18	24	92	173	98	35				
150	159	209	220	222	20	20	29	112	197	120	35				
200	207	264	275	279	22	22	30	154	255	160	38				
250	260	319	330	331	340	26	26	35	192	312	190	41			
300	309	375	380	386	410	32	32	43	227	363	220	41			
350	341	425	440	446	451	38	-	48	266	416	250	54			
400	392	475	491	499	514	44	-	-	310	467	290	55			
450	442	-	541	558	549	52	-	-	350	520	340	60			
500	493	580	596	621	606	58	-	-	400	550	390	58			
600	595	681	698	738	718	62	-	-	486	660	470	60			

Данные для заказа

Номинальный размер	Код
DN 32	0032
DN 40	0040
DN 50	0050
DN 65	0065
DN 80	0080
DN 100	0100
DN 125	0125
DN 150	0150
DN 200	0200
DN 250	0250
DN 300	0300
DN 350	0350
DN 400	0400
DN 450	0450
DN 500	0500
DN 600	0600

Рабочее давление	Код
6 бар	1
10 бар	2
16 бар	3

Соединение (размеры см. в табл. на с. 3)	Код
PN 6	1
PN 10 с DN 250	2
PN 16	3
ASME B16.5 Class 150	D

Материал корпуса	Код
Нержавеющая сталь CF8M 1.4408	37
Сталь 1.04960	3HD
Нержавеющая сталь AISI 316 TI, 1.4571	46
Алюминиевая бронза (CC333G)	5A0

Материал шайбы	Код
Нержавеющая сталь CF8M 1.4408	37
Сталь 1.04960	3HD
Нержавеющая сталь AISI 316 TI, 1.4571	46
Алюминиевая бронза (CC333G)	5A0

Материал уплотнения	Код
NBR	2
FPM	4
PTFE	5
EPDM	14

Возврат пружины	Код
Без возвратной пружины	F0
Нержавеющая сталь 1.4571	F1
Хастеллой	F2

Ручное аварийное управление	Код
только при материале корпуса 1.4571 (DN 50 - DN 300)	H

Дополнительный вариант исполнения К-номер	Код
Очищен от смазок и масел	0107
Свободен/очищен от веществ, нарушающих смачивание лаком	0101

Пример заказа	ZRSK	0100	3	3	46	46	14	F0	-	0107
Тип	ZRSK									
Номинальный размер		0100								
Рабочее давление (код)			3							
Соединение (код)				3						
Материал корпуса (код)					46					
Материал шайбы (код)						46				
Уплотнительный материал (код)							14			
Возврат пружины (код)								F0		
Ручное аварийное управление (код)									-	
Дополнительный вариант исполнения (К-номер)										0107

Другие затворы, принадлежности и прочие изделия — см. ассортимент нашей продукции и прейскурант.
Обращайтесь к нам!

GEMÜ® КЛАПАНЫ, СИСТЕМЫ
ИЗМЕРЕНИЯ И РЕГУЛИРОВАНИЯ

