

# Мембранный клапан, пластмассовый

## Конструкция

2/2 - ходовой мембранный клапан GEMÜ 693 с моторизованным управлением оснащён электрическим приводом, требующим минимального обслуживания, с ременной зубчатой передачей и реверсивным синхронным двигателем. Аварийное ручное управление и визуальный индикатор положения устанавливаются серийно.

## Характеристики

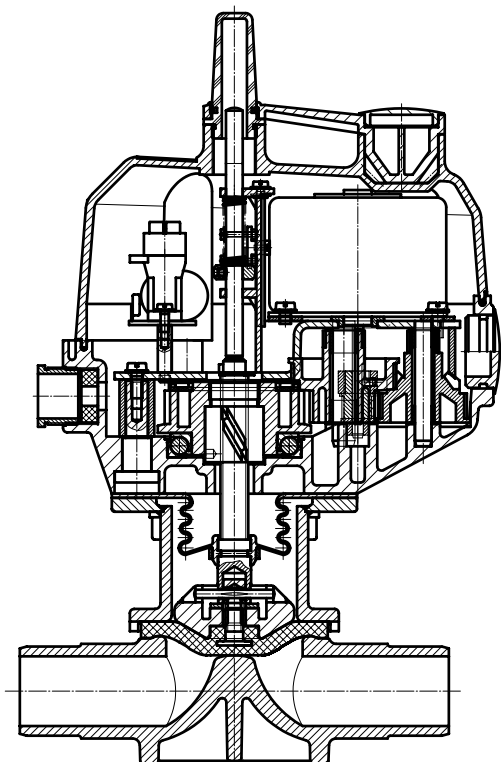
- Применение для нейтральных, агрессивных\*, жидких и газообразных рабочих сред
- Химическая стойкость привода
- Корпуса и мембраны клапанов выпускаются в различных исполнениях и из разных материалов
- Нечувствительность к содержащим частицы средам
- Возможность ограничения хода клапана посредством установки конечных положений
- Возможность использования как регулирующего клапана (в комплекте с GEMÜ 1283)
- Произвольное направление потока и монтажное положение

## Преимущества

- Герметичное разделение между рабочей средой и приводом
- Как воспроизводимая характеристика регулирования, так и надёжная ОТКР./ЗАКР. функция
- Непосредственная обработка регулирующей величины 0/4 - 20 мА с помощью дополнительного модуля GEMÜ 1283
- Опционально исполнение с обратным сигналом фактического значения с помощью потенциометра

\* см. указания по рабочей среде на стр. 2

## Вид в разрезе



## Технические характеристики

### Рабочая среда

Агрессивные, нейтральные, газообразные и жидкие вещества, не оказывающие отрицательного воздействия на физические и химические свойства материалов соответствующих корпусов и мембран.

### Температура рабочей среды

Корпус клапана PVC-U от 10 до 60 °C

Корпус клапана ABS от -20 до 60 °C

Корпус клапана PP / PP-H от 5 до 80 °C

Корпус клапана PVDF от -20 до 80 °C

Допустимое рабочее давление зависит от температуры рабочей среды

### Температура окружающей среды

Корпус клапана PVC-U 10 до 50 °C

Корпус клапана PP / PP-H 5 до 50 °C

Корпус клапана ABS / PVDF -10 до 50 °C

### Обратный сигнал фактического значения опционально

Внутреннее фактическое значение, потенциометр (модуль регулирования AP) 10 kΩ

### Допустимые температуры

Температура хранения -15 до +55 °C

### Потребляемая мощность

10 VA

### Продолжительность включения

100% ED

### Время установки

Стандартная модель около 20 сек.

### Класс защиты

IP 65 согласно DIN 40050

### Резьбовой кабельный разъем

2 x PG 13,5

## Соответствие давления и температуры для пластика

Температура °C (корпус из пластика)		-20	-10	±0	5	10	20	25	30	40	50	60	70	80
Материал корпуса клапана		Допустимое рабочее давление в бар												
PVC-U	Code 1	-	-	-	-	10,0	10,0	10,0	8,0	6,0	3,5	1,5	-	-
ABS	Code 4	10,0	10,0	10,0	10,0	10,0	10,0	10,0	8,0	6,0	4,0	2,0	-	-
PP-H	Code 71	-	-	-	10,0	10,0	10,0	10,0	8,5	7,0	5,5	4,0	2,7	1,5
PVDF	Code 20	10,0	10,0	10,0	10,0	10,0	10,0	10,0	9,0	8,0	7,1	6,3	5,4	4,7

Другие температуры по запросу. Пожалуйста, обратите внимание, что окр. температура и температура рабочей среды обоюдно влияют на корпус клапана. Поэтому максимально допустимые значения, приведенные в таблице, должны быть соблюдены.

Размер мембраны	DN	Рабочее давление		Пропускная способность Kv [м³/ч]
		EPDM / FPM	PTFE	
25	15	0 - 10 бар	0 - 6 бар	5,6
	20			8,2
	25			10,5
40	32	0 - 6 бар	0 - 6 бар	18,0
	40			25,0
50	50	0 - 6 бар	0 - 4 бар	46,0

Все значения давления приведены в бар - избыточное давление, значения рабочего давления определены на закрытом клапане с приложением рабочего статического давления с одной стороны. Для данных значений обеспечивается герметичность на седле клапана и наружу. Данные для двухстороннего рабочего давления для чистых сред - по заказу. Kv-значения определены согласно нормам IEC 534, входящее давление 6 бар, Др 1 бар, корпус клапана из PVC-U и мембрана из мягкого эластомера.

## Материал кольцевого уплотнителя корпуса клапана с арматурным резьбовым соединением

Материал мембраны	Материал кольцевого уплотнителя
NBR	EPDM
FPM	FPM
EPDM	EPDM
PTFE	FPM

Другие комбинации по запросу

## Данные для заказа

Форма корпуса	Код
Проходной	D

Вид соединения	Код
Патрубок для муфтового соединения /- приваривания	0
Фланец EN 1092 / PN10 / форма B, 4Монтажная длина EN 558, серия 1, ISO 5752, серия 1	4
Арматурное резьбовое соединение с вкладышем DIN (муфта)	7
Патрубок под инфракрасную сварку встык	20
Патрубок под инфракрасную сварку встык, WNF	28
Патрубок Zoll	30
Арматурное резьбовое соединение с вкладышем Zoll - BS (муфта)	33
Фланец ANSI Класс 125/150 RF, Монтажная длина EN 558, серия 1, ISO 5752, серия 1	39
Арматурное резьбовое соединение с вкладышем DIN (инфракрасная сварка встык)	78

Материал корпуса клапана	Код
PVC-U, серый	1
ABS	4
PVDF	20
Внутренняя облицовка PP-H серый / Внешняя облицовка PP, усиленный	71

Материал мембраны	Код
NBR	2
FPM	4
EPDM	14
PTFE/EPDM, PTFE кашированный	52

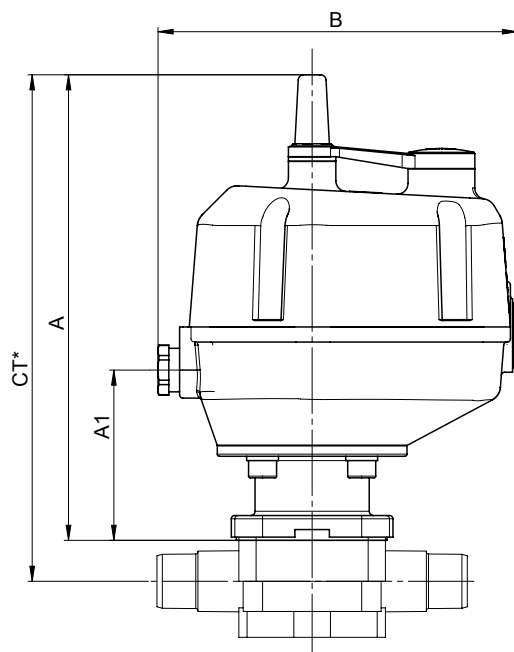
Напряжение / частота	Code
24V 50/60 Hz ± 10%	C4
120V 50/60 Hz ± 10%	G4
230V 50/60 Hz ± 10%	L4

Модуль регулирования	Код
ОТКР. / ЗАКР. управление с дополнительными датчиками конечных положений	AE
ОТКР. / ЗАКР. управление с помощью потенциометра	AP

Пример заказа	693	15	D	0	1	14	L4	AE
Тип	693							
Номинальный размер		15						
Форма корпуса (Код)			D					
Вид соединения (Код)				0				
Материал корпуса клапана (Код)					1			
Материал мембраны (Код)						14		
Напряжение / частота (Код)							L4	
Модуль регулирования (код)								AE

## Размеры привода [мм]

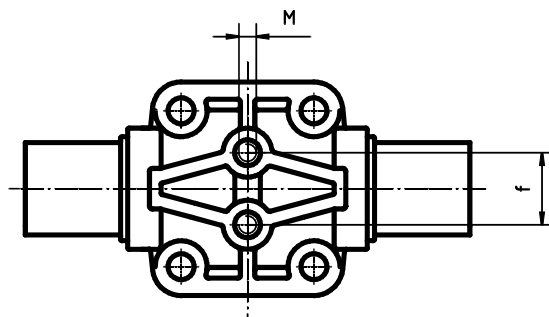
Размер мембраны	DN	B	A	A1	Масса [кг]
25	15 - 25	169 x 135	222	82	2,35
40	32 - 40	169 x 135	271	131	2,90
50	50	169 x 135	278	138	3,30



\* CT = A + H1 (см. размеры корпуса)

## Размеры монтажной платы корпуса [мм]

Размер мембраны	M	f	Глубина резьбы
25	M 6	25,0	14
	M 6	25,0	14
	M 6	25,0	14
40	M 8	44,5	17
	M 8	44,5	17
50	M 8	44,5	17



## Размеры корпуса [мм]

**Патрубок - DIN, Код соединения 0**  
**Материал корпуса клапана PVC-U (Код 1), PP (Код 5), PVDF (Код 20),**  
**Внутренняя облицовка PP-H (Код 71)**

MG	DN	NPS	L	H		H1		ød	c		Масса [кг]
				Код материала 1	Код материала 20, 71	Код материала 1	Код материала 20, 71		Код материала 1	Код материала 20, 71	
25	15	1/2"	124	45	50	19	24	20	16	18	0,24
	20	3/4"	144	45	50	19	24	25	19	19	0,24
	25	1"	154	45	50	19	24	32	22	22	0,34
40	32	1 1/4"	174	74	74	34	34	40	26	24	0,65
	40	1 1/2"	194	74	74	34	34	50	31	26	0,70
50	50	2"	224	78	82	38	42	63	39	29	1,10

Материалы см. в обзорной таблице на обратной стороне

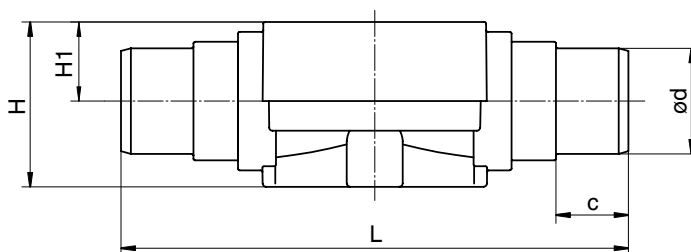
MG = размер мембраны

**Патрубок - Zoll, Код соединения 30**  
**Материал корпуса клапана PVC-U (Код 1), ABS (Код 4)**

MG	DN	NPS	L	H	H1	ød	c	Масса [кг]
25	15	1/2"	141	45	19	21,4	24	0,24
	20	3/4"	145	45	19	26,7	27	0,24
	25	1"	154	45	19	33,6	30	0,34
40	32	1 1/4"	174	74	34	42,2	33	0,65
	40	1 1/2"	194	74	34	48,3	39	0,70
50	50	2"	224	75	35	60,3	40	1,10

Материалы см. в обзорной таблице на обратной стороне

MG = размер мембраны



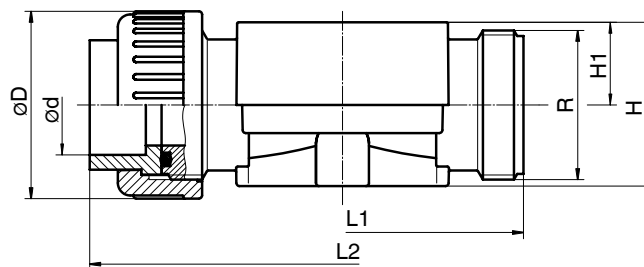
## Размеры корпуса [мм]

**Арматурное резьбовое соединение с вкладышем, Код соединения 7, 33**  
**Материал корпуса клапана PVC-U (Код 1), PVDF (Код 20), Внутренняя облицовка PP-H (Код 71)**

MG	DN	NPS	R	øD	L1	H	H1	Код соединения 7			Код соединения 33		Масса [кг]	
								L2			ød	L2		ød
								Код материала 1	Код материала 20	Код материала 71				
25	15	1/2"	G 1	43	108	50	24	146	146	143	20	146	21,4	0,32
	20	3/4"	G 1 1/4	53	108	50	24	152	150	146	25	152	26,7	0,38
	25	1"	G 1 1/2	60	116	50	24	166	162	158	32	166	33,6	0,42
40	32	1 1/4"	G 2	74	134	74	34	192	184	181	40	192	42,2	0,88
	40	1 1/2"	G 2 1/4	83	154	74	34	222	210	207	50	222	48,3	0,97
50	50	2"	G 2 3/4	103	182	82	42	264	246	243	63	264	60,3	1,60

Материалы см. в обзорной таблице на обратной стороне

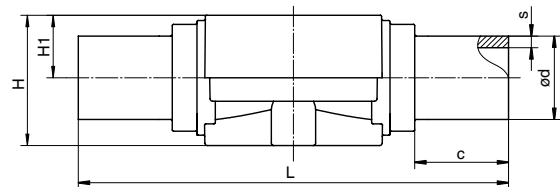
MG = размер мембраны



**Патрубок под инфракрасную сварку встык, Код соединения 20**  
**Материал корпуса клапана Внутренняя облицовка PP-H (Код 71)**

MG	DN	L	H	H1	ød	s	c	Масса [кг]
25	15	154	50	24	20	1,9	33	0,18
	20	154	50	24	25	2,3	33	0,18
	25	154	50	24	32	2,9	33	0,18
40	32	194	74	34	40	3,7	33	0,43
	40	194	74	34	50	4,6	33	0,64
50	50	224	82	42	63	5,8	33	0,69

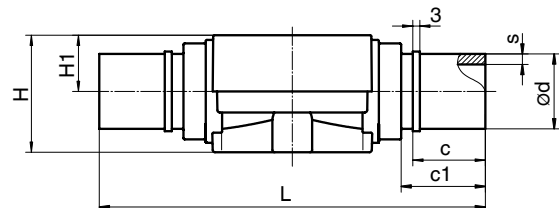
MG = размер мембраны



**Патрубок под инфракрасную сварку встык WNF, Код соединения 28**  
**Материал корпуса клапана PVDF (Код 20)**

MG	DN	L	H	H1	ød	c	c1	s	Масса [кг]
25	15	154	50	24	20	31	37	1,9	0,24
	20	154	50	24	25	31	37	1,9	0,25
	25	154	50	24	32	31	37	2,4	0,26
40	32	194	74	34	40	40	46	2,4	0,65
	40	194	74	34	50	40	46	3,0	0,66
50	50	224	82	42	63	40	46	3,0	1,10

MG = размер мембраны



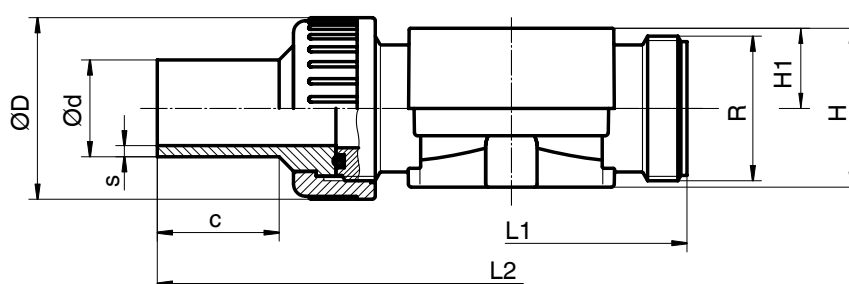
## Размеры корпуса [мм]

### Арматурное резьбовое соединение с вкладышем DIN, Код соединения 78 Материал корпуса клапана PVDF (Код 20), Внутренняя облицовка PP-H (Код 71)

MG	DN	L1	L2	H	H1	øD	ød	R	s		c	Масса [кг]
									Код материала 20	Код материала 71		
25	15	108	214	50	24	43	20	G 1	1,9	1,9	36	0,34
	20	108	220	50	24	53	25	G 1 1/4	1,9	2,3	37	0,39
	25	116	234	50	24	60	32	G 1 1/2	2,4	2,9	39	0,45
40	32	134	258	74	34	74	40	G 2	2,4	3,7	39	0,88
	40	154	284	74	34	83	50	G 2 1/4	3,0	4,6	43	1,10
50	50	182	318	82	42	103	63	G 2 3/4	3,0	5,8	43	1,70

Материалы см. в обзорной таблице на обратной стороне

MG = размер мембраны



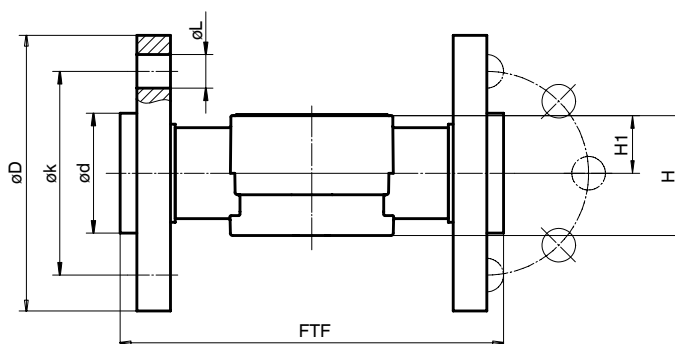
### Фланец, Код соединения 4, 39 Материал корпуса клапана PVDF (Код 20), Внутренняя облицовка PP-H (Код 71)

MG	DN	FTF	H	H1	Код соединения 4					Код соединения 39					Масса [кг]		
					øD	øL	ød	øk	количество болтов	øD	øL	ød	øk	количество болтов			
Код материала					71	20											
25	15	150*	в зависимости от кода материала см. размер корпуса стр. 5 вид соединения 0	в зависимости от кода материала см. размер корпуса стр. 5 вид соединения 0	95	14	45	45	65	4	95	16	45	45	60	4	0,73
	20	150			105	14	58	58	75	4	105	16	54	54	70	4	0,89
	25	160			115	14	68	68	85	4	115	16	63	63	79	4	1,30
40	32	180	в зависимости от кода материала см. размер корпуса стр. 5 вид соединения 0	в зависимости от кода материала см. размер корпуса стр. 5 вид соединения 0	140	18	78	78	100	4	140	16	73	73	89	4	2,10
	40	200			150	18	88	88	110	4	150	16	82	82	98	4	2,50
50	50	230	в зависимости от кода материала см. размер корпуса стр. 5 вид соединения 0	в зависимости от кода материала см. размер корпуса стр. 5 вид соединения 0	165	18	102	102	125	4	165	19	102	102	121	4	3,20

Материалы см. в обзорной таблице на обратной стороне

MG = размер мембраны

\* Габаритные размеры не соответствуют EN 558-1 серия 1



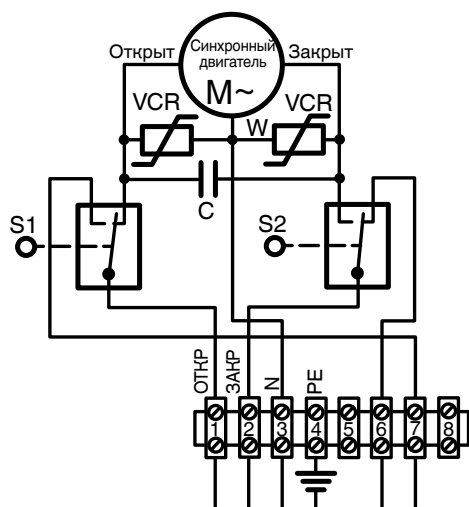
## Обзор корпуса клапана GEMÜ 693

Код соединения	0			4		7			20	28	30		33	39		78		
Код материала	1	20	71	20	71	1	20	71	71	20	1	4	1	20	71	20	71	
MG	DN																	
25	15	X	X	X	X	X	X	X	X	X	X	X	X	X	X	X	X	X
	20	X	X	X	X	X	X	X	X	X	X	X	X	X	X	X	X	X
	25	X	X	X	X	X	X	X	X	X	X	X	X	X	X	X	X	X
40	32	X	X	X	X	X	X	X	X	X	X	X	X	X	X	X	X	X
	40	X	X	X	X	X	X	X	X	X	X	X	X	X	X	X	X	X
50	50	X	X	X	X	X	X	X	X	X	X	X	X	X	X	X	X	X

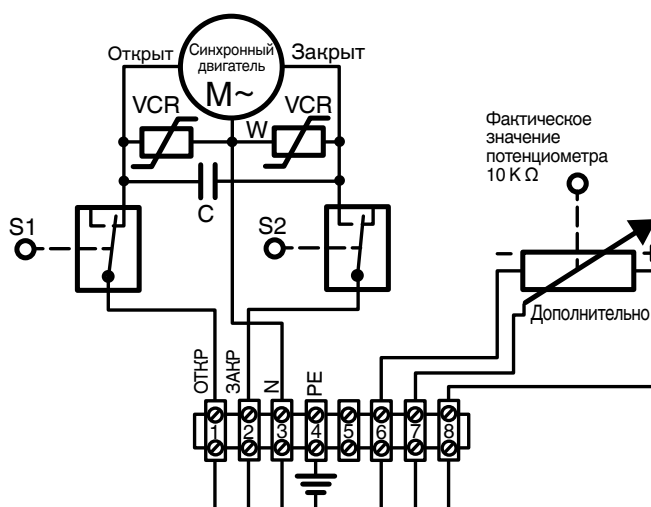
MG = размер мембраны

## План эл. подключения GEMÜ 693

### Модуль регулирования АЕ



### Модуль регулирования АР



Сведения о других пластиковых мембранных клапанах, принадлежностях и прочей продукции см.  
в программе выпуска изделий и прейскурантах.  
Обращайтесь к нам!

**GEMÜ**® КЛАПАНЫ, СИСТЕМЫ  
ИЗМЕРЕНИЯ И РЕГУЛИРОВАНИЯ

